

Sehr geehrter Leser,

das Jahr 2004 war für **Jianghai Europe** ein grandioses Jahr. **Jianghai** genießt inzwischen einen guten Ruf und ist bereits vielen unserer Kunden ein Begriff für Zuverlässigkeit und Preisattraktivität. Unsere Wettbewerber zollen uns Respekt und wir merken, daß **Jianghai** in Europa bereits Einzug gehalten hat. Nun gilt es, unsere Kunden mit einer exzellenten Performance zu überzeugen und dadurch weiter an unserem positiven Image zu bauen. Folgende Fakten sind dabei außergewöhnlich wichtig:

- **Jianghai** hat im weltweiten Vergleich eine sehr hohen Innovationsgrad und gehört technisch mit zu den führenden Herstellern von Elektrolyt-Kondensatoren.
- Es herrscht ein sehr hohes Qualitätsverständnis, welches keinen Vergleich zu den gängigen europäischen Lieferanten scheuen muß – auch und vielleicht sogar trotz günstiger Preise.
- **Jianghai** ist seit Jahren bleifrei, konform zu den neuen europäischen Richtlinien WEEE und RoHS und damit für Europa bestens gerüstet.
- Der Markt für Elektrolyt-Kondensatoren in Europa befindet sich stark im Umbruch. Anerkannte Wettbewerber ziehen sich zurück, wurden übernommen oder vertreiben Ihre Produkte zunehmend über Distributionen, während der direkte Support beim Design-in unterbleibt. Die Probleme unserer Kunden bei der Auslegung der elektronischen Schaltungen sind aber geblieben.

Diese Aspekte eröffnen die Möglichkeit – eine einmalige Chance – einen neuen, extrem leistungsstarken Lieferanten in Europa zu etablieren: **Jianghai**. Dabei ist es für uns eine Selbstverständlichkeit, auch mittels eines kompetenten fachlichen Supports vor Ort die von unseren Wettbewerbern gerissene Wissenslücke zu schließen.

**Jianghai Europe** ist sehr stolz auf das hohe technische Niveau unserer direkten Mitarbeiter, den leistungsstarken Partnern und Reps sowie den anerkannten und bewährten Distributoren. Damit ist **Jianghai** in Gesamt-Europa (und natürlich auch Asien und Amerika) für alle Kunden schnell und leicht erreichbar. Alle Voraussetzungen für eine langfristige Partnerschaft mit unseren Kunden können von **Jianghai** erfüllt werden:

- Preisliche Attraktivität
- Technische Führungsrolle
- Zuverlässiges Qualitätslevel
- Direct Support am Kundenstandort
- Local-local Abwicklungen für die asiatischen Dependancen und Produktionsstätten
- Lager und Logistik in Europa
- Konform mit WEEE/RoHS Direktiven der Europäischen Union

Wir freuen uns auf die Zusammenarbeit mit unseren Kunden. Wir freuen uns auf dieses Jahr 2005 – zusammen mit Ihnen. Rufen Sie uns jederzeit gerne an.

Dear reader,

the year 2004 was a fantastic year for **Jianghai Europe**. In the meantime **Jianghai** is enjoying a great reputation and has the image of highest reliability and price-attractiveness. Our competitors pay tribute to us and we believe that **Jianghai** is already established in the European market. Now we have to convince our customers by an excellent performance to continue the growth of our positive image. The following facts are exceptional important:

- **Jianghai** has a very high innovation grade in worldwide comparison and is one of the leading manufacturers of electrolytic capacitors.
- There is a very high understanding for quality and there is no need to eschew the comparison with our competitors – also or maybe even although because of attractive prices.
- **Jianghai** is lead-free since years, compliant with the new European rules WEEE and RoHS and is well prepared for the European demands.
- The market of electrolytic capacitors in Europe is changing currently. Well-known competitors are withdrawing, have been taken over or are selling their products only via Distributors and the direct support during design-in is reduced or even missing. But the problems of our customers to calculate and choose the correct capacitor is remaining.

All of these aspects are giving a possibility – a unique chance – to establish a new, extreme efficient supplier in Europe: **Jianghai**. For us it is a matter of course to patch the lack of knowledge caused by the competitors with our competent specialist support outside in the field.

**Jianghai Europe** is very proud of the high technical skills of our direct employees, all high-performance partners and reps as well as our strong distributors. Being so **Jianghai** is available easily for all clients in Europe (and of course Asia and America).

All conditions for a long-term partnership with our customers are fulfilled by **Jianghai**:

- Attractive prices
- Technical in a leading position
- Reliable quality level
- Direct Support at the customer location
- Local-local processing for the Asian factories or production facilities.
- Warehouse and logistic in Europe
- Compliant with WEEE/RoHS directives of European Union

We are looking forward to the cooperation with our customers. We are looking forward to this year 2005 – together with you. Please do not hesitate to call us.



NEU: 5-Pin Snap-in Elektrolyt-Kondensatoren

**Jianghai** bietet Ihnen Snap-in Elkos in verschiedenen Anschluß-Konfigurationen an. Genießen Sie völlige Layout-Freiheit durch die Wahl der Pin-Länge 6,3mm oder 4mm und der Pin-Anzahl:

2-Pin, 3-Pin, 4-Pin oder seit Januar 2005 auch 5-Pin.

Auch besteht die Wahlmöglichkeit zwischen verschiedenen Krallenformen: die bekannte self-lock Kralle, die nicht arretierende non-lock Kralle oder die Soldering Pins.

Snap-in Kondensatoren werden von **Jianghai** in den Spannungsbereichen 3V bis 550V angeboten. Dabei sind hohen Lebensdauern bei höchsten Strombelastungen die kennzeichnenden Parameter. **Jianghai** ist sehr stolz auf die gute und fruchtbare Zusammenarbeit mit unseren Joint-Venture-Partnern. Besonders hervorzuheben ist die erfolgreiche Zusammenarbeit mit **Hitachi** im Bereich der Hochspannungskondensatoren.

Allerdings ist darauf hinzuweisen, dass unsere Datenblätter sehr konservativ gehalten sind. Bei Snap-in und Screw-Produkten wird somit oft auch eine kundenspezifische Erweiterung notwendig.

NEW: 5-Pin Snap-in Electrolytic Capacitors

**Jianghai** is offering many different Terminal configurations. Be free to choose the pin-length of 6,3mm or 4mm and the number of pins:

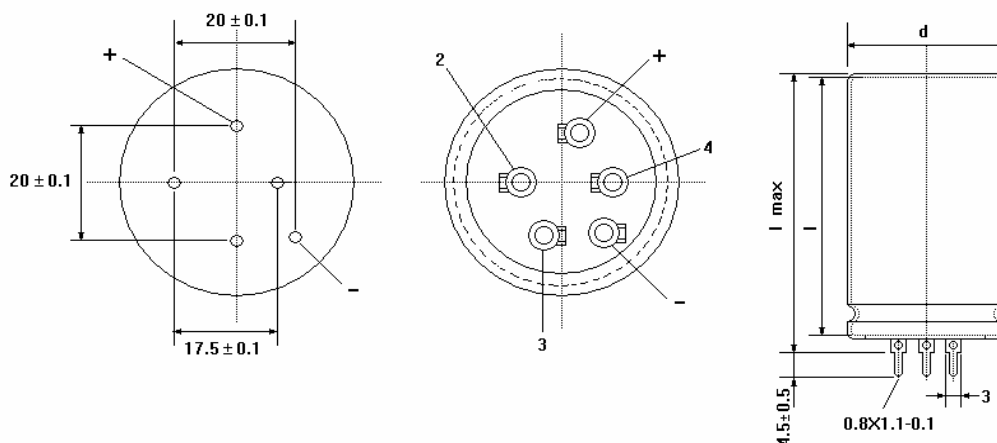
2-Pin, 3-Pin, 4-Pin or since January 2005 also 5-Pin.

Further there is the choice of different clamps: the established and mainly used self-locking claw, the non-locking claw or the Soldering Pin.

Snap-in from **Jianghai** is offered in the voltage range of 3V to 550V. Longest life times together with high ripple currents are the most important characteristics. **Jianghai** is very proud of the fruitful corporation with our Joint venture partners. Especially the successful corporation with **Hitachi** for high voltage products should be highlighted.

It must be added the comment, that the data sheets of **Jianghai** are designed very conservatively. Snap-in and Screws are therefore very often customer specific solutions.

Beispiel 5-Pin



Example 5-Pin

NEU: Polymer Kondensatoren

**Jianghai** bietet Ihnen ein interessantes Portfolio im Bereich Low ESR Kondensatoren auf Polymer Basis. Die Stärke dieser Technologie liegt im Erreichen äußerst attraktive Widerstandswerte in den niedrigen Spannungssegmenten, wie Sie in modernen Applikationen wie zum Beispiel Computersystemen zunehmend benötigt werden.

NEW: Polymer capacitors

**Jianghai** is offering an interesting portfolio for low ESR capacitors based on Polymer basis. This technology is providing very attractive resistance values in the lower voltage segments like they are needed more and more in modern applications for example motherboards.

NEU: Jianghai Katalog

Parallel zur Electronica 2004 ist der neue **Jianghai Europe** Katalog erschienen. Gerne senden wir Ihnen diesen zu.

NEW: Jianghai catalogue

The new **Jianghai Europe** catalogue was launched at the Electronica 2004. Please be invited to get your free exemplar.

Kontakt:

Contact::

Jianghai Europe GmbH, Tel: +49 2151 652088-0, internet: [www.jianghai-europe.com](http://www.jianghai-europe.com), email: [info@jianghai-europe.com](mailto:info@jianghai-europe.com)