

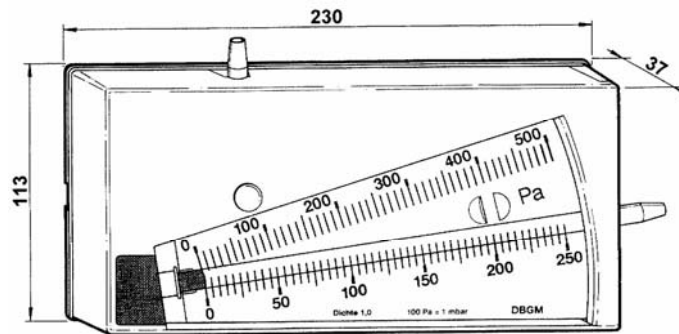
Modelle 7030 - 7032

Gehäuse : Kunststoff (ABS) grau - schlagfest
Messrohr : Acrylglas, vertieft eingebaut
Skala : Kunststoff, auf Nullpunkt einstellbar
Libelle : zur Einjustierung, verdeckt eingebaut
Messflüssigkeit : blau, frostsicher -20°C,
 schwer verdunstend
Genauigkeit : ± 1 Teilstrich bei +20°C
 geeignet für statischen Druck max. 100 mbar

Messbereiche : umstellbar ohne Werkzeug
Lieferung : mit Standard-Zubehör, s. Blatt 6,
 Bohrschablone und Gebrauchsanweisung, im Einzelkarton
 ALLE MODELLE MIT WERBEEINDRUCK
 LIEFERBAR

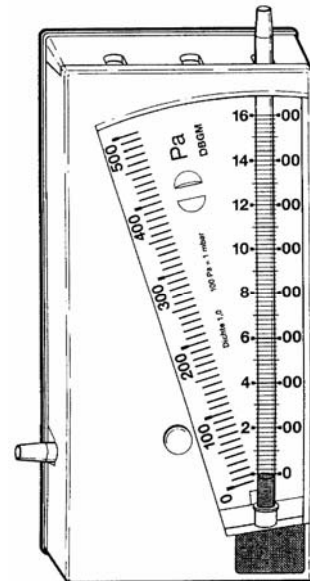
Modell 7030

Messbereich:
 0 - 250 Pa umstellbar
 0 - 500 Pa



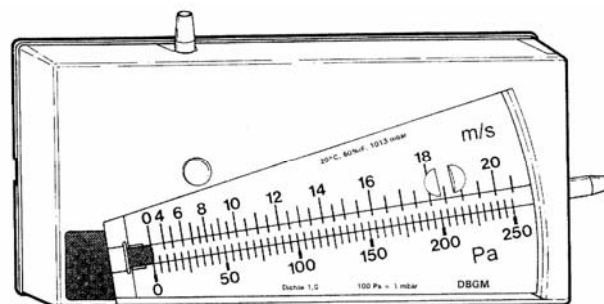
Modell 7031

Messbereich:
 0 - 500 Pa oder durch
 ändern der Einbaulage
 0 - 1600 Pa



Modell 7032

Messbereich:
 0 - 250 Pa / 4 - 20 m/s,
 in Verbindung mit einem
 Staurohr nach "Prandtl"



Änderungen, auch technischer Art, vorbehalten. 03/06