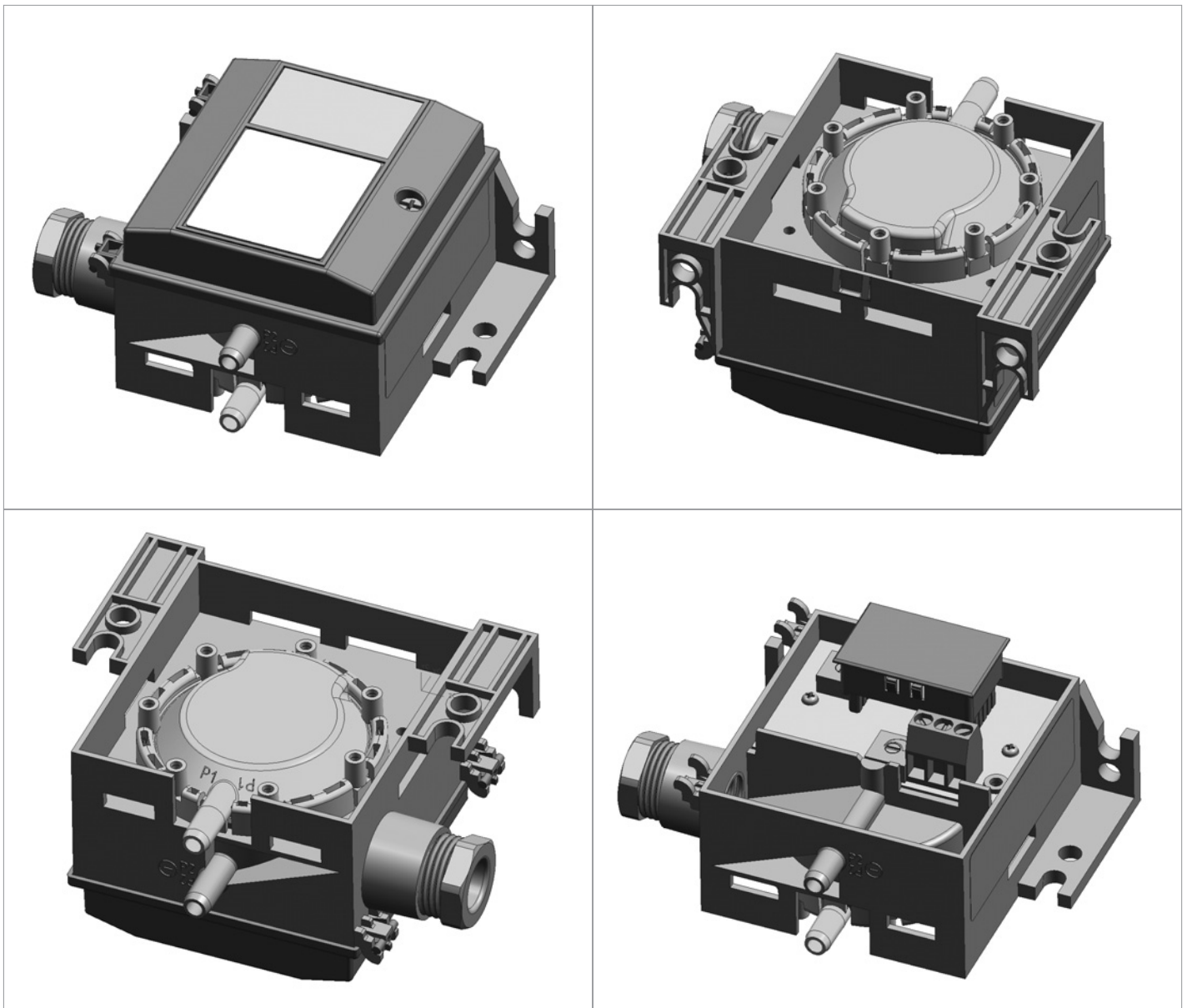


Relativ- und Differenz-Drucktransmitter

-0.5 ... +0.5 mbar / 0 ... 1 – 50 mbar

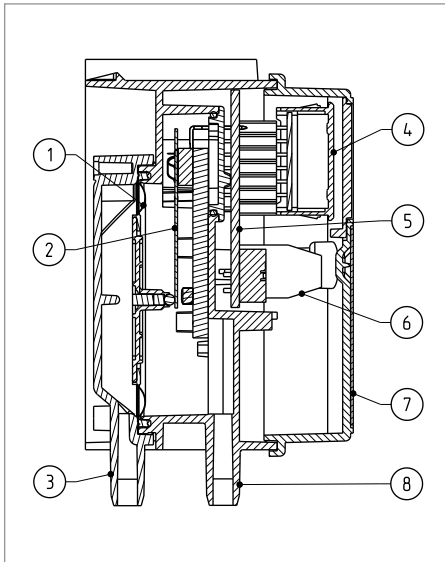


Huba Control

FEINE MESSIDEEN FÜR DRUCK UND STRÖMUNG
FOR FINE PRESSURE AND FLOW MEASUREMENT
LA FINESSE DES MESURES DE PRESSION ET DE DEBIT

Technische Übersicht

Die Differenzdruck-Transmitter der Typenreihe 694 verfügen über eine bewährte Keramik-Biegebalkentechnologie. Sie haben abgegliche und temperaturkompensierte Sensorsignale. Diese stehen als standardisierte Spannungs- oder Stromausgänge zur Verfügung. Sie sind ideal einsetzbar zur Erfassung kleiner Luftströmungen in der Klimatechnik und zur Messung von feinen Drücken im Umwelt-, Labor- und Reinraum-Bereich.



Legende zur Schnittzeichnung

- | | |
|---|------------------------------------|
| 1 | Membrane |
| 2 | Sensorelement |
| 3 | P1 Druckanschluss (höherer Druck) |
| 4 | Anzeige (optional) |
| 5 | Verstärkerelektronik |
| 6 | Anschlussklemmen |
| 7 | Haube |
| 8 | P2 Druckanschluss (tieferer Druck) |

Die klaren Vorteile

- Kompakte Bauweise
- Einfache, schnelle Montage. Befestigungswinkel für Wand- oder Deckenmontage im Gehäuse integriert. Abdeckung mit einer Schraube
- Wahlweise mit LCD-Anzeige
- Wahlweise mit radiziertem Ausgang
- Wahlweise Nullpunkt und Endwert kundenseitig einstellbar
- Attraktives Preis / Leistungsverhältnis

Medium Luft und neutrale Gase

Druckbereich

-0.5 ... +0.5 mbar / 0 ... 1 – 50 mbar
 -50 ... +50 Pa / 0 ... 100 – 5000 Pa
 -0.2 ... +0.2 inH₂O / 0 ... 0.4 – 20 inH₂O
 -5 ... +5 mmWS / 0 ... 10 – 500 mmWS

Einseitig zulässige Überlast

100 mbar
 10'000 Pa
 40 inH₂O
 1000 mmWS

Bei ± Typ max.:

100 mbar auf P1, 4 mbar auf P2
 10'000 Pa auf P1, 400 Pa auf P2
 40 inH₂O auf P1, 1.6 inH₂O auf P2
 1000 mmWS auf P1, 40 mmWS auf P2

Berstdruck

2 x Überlast bei Raumtemperatur
 1.5 x Überlast bei 70 °C

Einstellbereich

Nullpunkt ±10% FS
 Endwert 40 ... 100% FS

Materialien mit Medienkontakt

Gehäuse: Polycarbonat PC
 Membrane: Silikon
 Sensor: Al₂O₃ (96%) / Glas

Temperatur

Medium und Umgebung 0 ... +70 °C
 Lagerung -10 ... +70 °C
 Keine Betauung

Ausgang Speisung

3-Leiter
 0 ... 10 V 13.5 ... 33 VDC/24 VAC ±15%
 0 ... 20 mA 13.5 ... 33 VDC/24 VAC ±15%
 4 ... 20 mA 13.5 ... 33 VDC/24 VAC ±15%

2-Leiter
 4 ... 20 mA 11.0 ... 33 VDC

Bürde

3-Leiter
 0 ... 10 V > 10 kOhm
 0 ... 20 mA < 400 Ohm
 4 ... 20 mA < 400 Ohm

2-Leiter
 4 ... 20 mA $< \frac{\text{Speisespannung} - 11 \text{ V}}{0.02 \text{ A}}$ [Ohm]

Stromaufnahme

Bei Nenndruck

3-Leiter	
0 ... 10 V	< 10 mA
0 ... 20 mA	< 30 mA
4 ... 20 mA	< 30 mA
2-Leiter	
4 ... 20 mA	20 mA

Dynamisches Verhalten

Geeignet für dynamische Messungen
 Ansprechzeit < 10 ms
 Lastwechsel < 10 Hz

Elektrischer Anschluss

Schraubklemmen für Drähte und Litzen bis 1.5 mm², Kabeldurchführung mit integrierter Zugentlastung PG11

Verpolungssicherheit

Kurzschluss- und verpolungssicher.
 Jeder Anschluss gegen jeden mit max. Speisespannung.

Schutzart

Ohne Haube IP 00
 Mit Haube IP 54 oder IP 65

Druckanschlüsse

Schlauchstutzen Ø 6.2 mm

Einbaulage

Empfehlung sowie Werksabgleich:
 Vertikal, Druckanschlüsse nach unten
 (beim ± Typ zwingend)

Horizontal, Haube nach unten
 Signal ca. 13 Pa höher als effektiver Druck

Horizontal, Haube nach oben
 Signal ca. 13 Pa tiefer als effektiver Druck

Montage

Befestigungswinkel (im Gehäuse integriert)

Anzeige

Flüssigkristall, 3-stellig

Prüfungen / Zulassungen

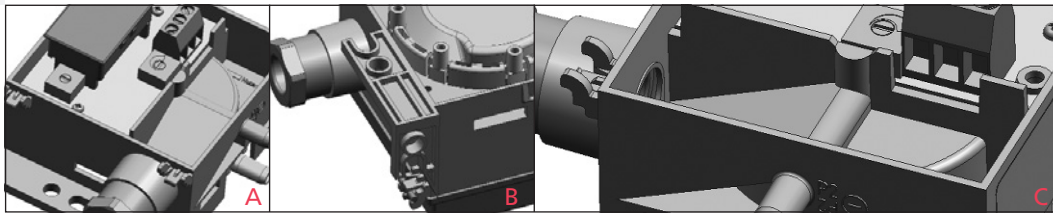
ETL
 CE-konform

Gewicht

Mit Anzeige ca. 100 g
 Ohne Anzeige ca. 90 g

Verpackung

Einzelverpackung in Kartons



Ausführungen

- A – Zwei Potentiometer zur Endwert- und Nullpunkteinstellung
 B – Gehäuse mit integrierten Befestigungswinkeln
 C – Robuste Klemmleiste und schiefe Ebene als Kabeleinführhilfe

Genauigkeit

Transmitter-Typ	Parameter	Einheit	±0.5 mbar	0 ... 1 mbar	0 ... 3 mbar	0 ... 5 mbar	0 ... 10–50 mbar
Toleranz Nullpunkt ¹⁾	max.	% FS	± 1.0	± 1.0	± 0.7	± 0.7	± 0.7
Toleranz Endwert ¹⁾	max.	% FS	± 1.0	± 1.0	± 0.7	± 0.7	± 0.7
Auflösung		% FS	0.2	0.2	0.1	0.1	0.1
Summe von Linearität, Hysterese und Reproduzierbarkeit	max.	% FS	± 3.0	± 2.0	± 1.0	± 1.0	± 0.6
Langzeitstabilität nach DIN IEC 60770		% FS	± 1.0	± 1.0	± 1.0	± 1.0	± 1.0
TK-Nullpunkt ²⁾	typ.	% FS/10 K	± 0.2	± 0.2	± 0.2	± 0.1	± 0.1
TK-Nullpunkt ²⁾	max.	% FS/10 K	± 1.0	± 1.0	± 0.5	± 0.4	± 0.4
TK-Empfindlichkeit ²⁾	typ.	% FS/10 K	+ 0.3	+ 0.3	+ 0.2	+ 0.1	± 0.1
TK-Empfindlichkeit ²⁾	max.	% FS/10 K	+ 0.6	+ 0.6	+ 0.5	+ 0.5	± 0.2

Bei radiziertem Ausgang (2 ... 100% Druck)

Absolutfehler: (% vom Endwert)

TK-Nullpunkt: (% FS) ²⁾

0 ... 1 mbar

$$\max. \pm 0.6 \sqrt{\frac{p_{FS}}{P}} + 1.5$$

0 ... 3–50 mbar

$$\max. \pm 0.3 \sqrt{\frac{p_{FS}}{P}} + 1.5$$

$$\max. \pm 0.6 \sqrt{\frac{p_{FS}}{P}} + 1.5$$

Testbedingungen: 25 °C, 45% rF, Speisung 24 VDC
 TK0 / TKE 0 ... 70 °C

Variantenplan

694. 9 X X X X X X X X X

Druckbereich ³⁾	mbar (hPa)	Pa	mmWS (mmH ₂ O)	inH ₂ O															
	-0.5 ... +0.5	-50 ... +50	-5 ... +5	-0.2 ... +0.2	3	1													
	0 ... 1	0 ... 100	0 ... 10	0 ... 0.4	1	1													
	0 ... 3	0 ... 300	0 ... 30	0 ... 1.2	1	2													
	0 ... 5	0 ... 500	0 ... 50	0 ... 2	1	3													
	0 ... 10	0 ... 1000	0 ... 100	0 ... 4	1	4													
	0 ... 16	0 ... 1600	0 ... 160	0 ... 6.4	1	5													
	0 ... 25	0 ... 2500	0 ... 250	0 ... 10	1	6													
	0 ... 50	0 ... 5000	0 ... 500	0 ... 20	1	7													
Druckeinheit	mbar (hPa)									0									
	Pa									2									
	mmWS (mmH ₂ O)									3									
	inH ₂ O									1									
Ausgangssignal / Einstellbarkeit	Linear																		
	Linear	Endwert und Nullpunkt kundenseitig einstellbar																	
	Radiziert																		
	Radiziert	Endwert und Nullpunkt kundenseitig einstellbar																	
Ausgang ⁴⁾ und Speisung	0 ... 10 V	13.5 ... 33 VDC / 24 VAC ±15%		3-Leiter															
	0 ... 20 mA	13.5 ... 33 VDC / 24 VAC ±15%		3-Leiter															
	4 ... 20 mA	13.5 ... 33 VDC / 24 VAC ±15%		3-Leiter															
	4 ... 20 mA	11.0 ... 33 VDC		2-Leiter															
Anzeige 3-stellig	Ohne																		
	In oben gewählter Druckeinheit																		
	In % FS																		
Druckanschlüsse / Druckblenden	Stutzen Ø 6.2 mm	ohne Druckblende																	
	Stutzen Ø 6.2 mm	Druckblende auf P1																	
	Stutzen Ø 6.2 mm	Druckblende auf P2																	
	Stutzen Ø 6.2 mm	Druckblenden auf P1 und P2																	
Ausführung	IP 54: Ohne Anschluss-Set																		
	IP 54: Mit Anschluss-Set (Metall), 90° abgewinkelt	inklusive 2 m Schlauch (nach Fig. 1) ⁵⁾																	
	IP 54: Mit Anschluss-Set (Kunststoff), gerade	inklusive 2 m Schlauch (nach Fig. 2) ⁵⁾																	
	IP 65: Ohne Anschluss-Set																		
	IP 65: Mit Anschluss-Set (Metall), 90° abgewinkelt	inklusive 2 m Schlauch (nach Fig. 1) ⁵⁾																	
	IP 65: Mit Anschluss-Set (Kunststoff), gerade	inklusive 2 m Schlauch (nach Fig. 2) ⁵⁾																	
Abweichung (optional)	Im Druckbereich oder Ausgangssignal																		
	W einsetzen und auf Bestellung angeben (Bsp. 0 ... 9 mbar / Out 0 ... 10 V)																		

Zubehör

	Bestellnummer
Anschluss-Set für Lüftungskanal (Metall), 90° abgewinkelt	104312
Anschluss-Set für Lüftungskanal (Kunststoff), gerade	100064
DIN Schienenadapter	112854
Kalibrierzertifikat	104551

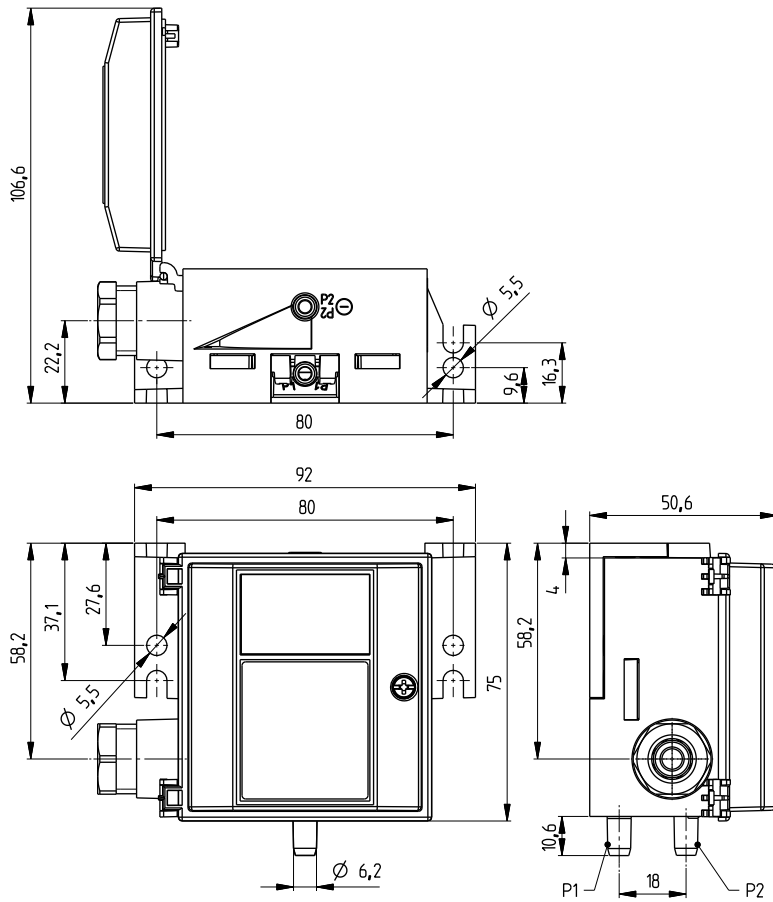
1) Bei Lageänderung siehe Einbaulage Seite 3

2) TK = Temperatur-Koeffizient

3) Andere Druckbereiche auf Anfrage

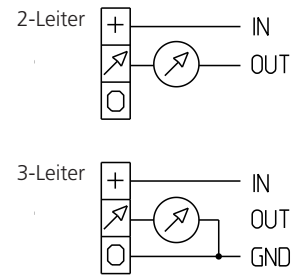
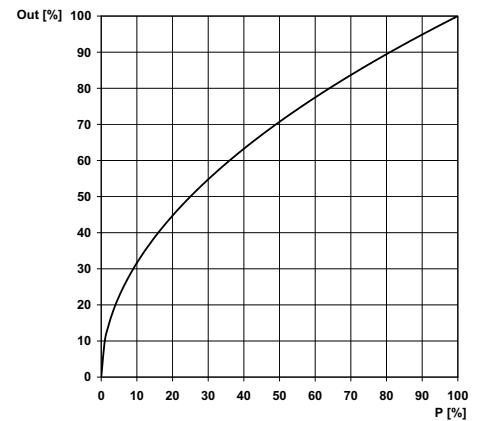
4) Andere Ausgangssignale auf Anfrage

5) Siehe Seite 5

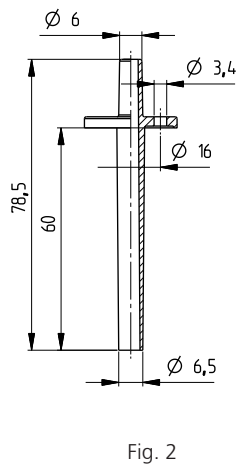
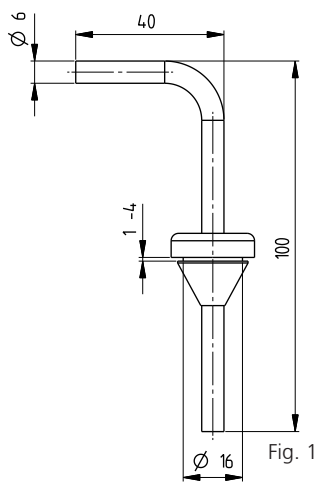


Radiziertes Signal

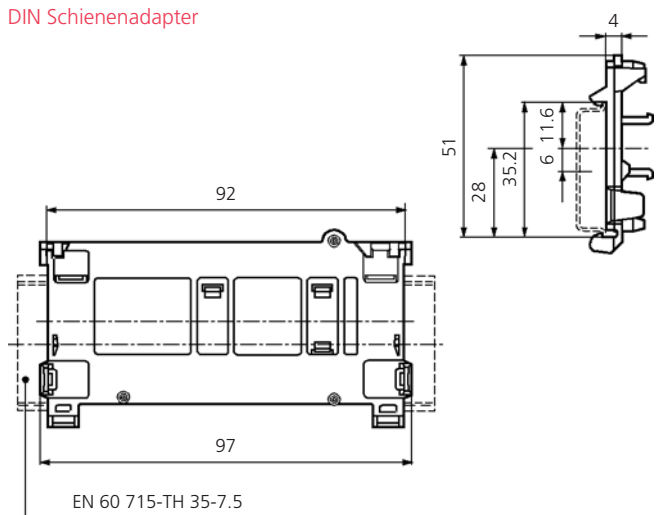
$$[\%] = 100 \cdot \sqrt{\frac{P [\%]}{100}}$$



Zubehör



DIN Schienenadapter



Elektromagnetische Verträglichkeit

CE-Konformität (EMV) durch Anwendung der harmonisierten Normen: EN 61000-6-2, EN 61000-6-3 und EN 61326			
Störfestigkeit	Prüfnorm		Auswirkung
Elektrostatistische Entladung ESD	EN 61000-4-2	8 kV Luft / 4 kV Kontakt	keine Beeinflussung
Hochfrequente elektromagnetische Einstrahlung (HF)	EN 61000-4-3	10 V/m, 80 ... 1000 MHz	keine Beeinflussung
Schnelle Transienten (Burst)	EN 61000-4-4	± 4 kV	keine Beeinflussung
Stossspannung (Surge)	EN 61000-4-5	Line-Line: ± 1 kV Line-Ground: ± 2 kV	kein Ausfall
Leitungsgebundene, hochfrequente Einkopplung	EN 61000-4-6	10 V, 0.15 ... 80 MHz	keine Beeinflussung
Magnetische Felder	EN 61000-4-8	30 A/m, 50 Hz	keine Beeinflussung
Kurzzeitunterbrechung und Spannungsschwankungen	EN 61000-4-11	60%	keine Beeinflussung
Störaussendung	Prüfnorm		Auswirkung
Leitungsgebundene Störungen	EN 55022 (CISPR 22)	0.15 ... 30 MHz	keine Emission
Abstrahlung Gehäuse		30 ... 1000 MHz, 10 Meter	keine Emission

Huba Control

Headquarters

Huba Control Schweiz

Industriestrasse 17
CH-5436 Würenlos
Telefon ++41 (0) 56 436 82 00
Telefax ++41 (0) 56 436 82 82
info.ch@hubacontrol.com

Huba Control Deutschland

Schlattgrabenstrasse 24
72141 Walddorfhäslach
Telefon (07127) 23 93-00
Telefax (07127) 23 93-20
info.de@hubacontrol.com

Huba Control France

Technopôle Forbach-Sud
57602 Forbach-Cedex
Téléphone 03 87 84 73 00
Télécopieur 03 87 84 73 01
info.fr@hubacontrol.com

Huba Control Nederland

Hamseweg 20A
3828 AD Hoogland
Telefoon 033 433 03 66
Telefax 033 433 03 77
info.nl@hubacontrol.com

Huba Control United Kingdom

Unit 3 Network Point, Range Road
Witney Oxfordshire OX29 0YD
Tel 01993 776667
Fax 01993 776671
info.uk@hubacontrol.com

www.hubacontrol.com

Technische Änderungen vorbehalten.
Technical data subject to change.
Sous réserve de modifications techniques.
694.Edition 12/2007