

Druckknopftaster DKT 02 or

- Aufputzmontage
- zwei Taster mit je einem potentialfreien Wechsler
- mit Betriebsanzeige
- nur für MRA und NRA

Manipulateur à bouton-poussoir DKT 02 or

- montage en saillie
- deux manipulateurs équipés chacun d'un contact inverseur libre de potentiel
- avec indicateur de fonctionnement
- uniquement pour EFM et EFN

DKT 02 or push-but- ton switch

- surface mounting
- two buttons each with one potential-free two-way contact
- with operation indicator
- only for mechanical and natural smoke exhaust systems



Maschinelle Rauchabzugsanlagen und natürliche Rauchabzugsanlagen müssen auch von Hand ausgelöst werden können, ohne dass die Funktionsbereitschaft der Auslöseeinrichtung beeinträchtigt wird.

Les systèmes d'extraction de fumée mécaniques et les exutoires de fumée naturels doivent également pouvoir être déclenchés manuellement sans gêner la disponibilité de fonctionnement du dispositif de déclenchement.

Mechanical and natural smoke exhaust installations must also be capable of being triggered manually, without impairing the functional readiness of the triggering equipment.

Funktion/Anwendung

Der Druckknopftaster DKT 02 or dient zum manuellen Steuern von maschinellen Rauchabzugsanlagen MRA oder natürlichen Rauchabzugsanlagen NRA, bei denen eine Rückstellung erforderlich ist.

Der DKT 02 or besitzt einen roten und einen grauen Taster mit je einem Wechsler. Er ist durch eine Glasscheibe gegen unbefugte oder unbeabsichtigte Betätigung geschützt.

Vier LED (rot, orange, gelb, grün) sind jeweils auf eigene Klemmen geführt (s. Anschluss/Verdrahtung).

Durch einmaliges kurzes Drücken des roten Drucktasters wird das Abschlusselement zum Einnehmen der Sicherheitsstellung freigegeben. Der graue Taster leitet die entgegengesetzte Bewegung ein.

Der DKT 02 or wird mit dem Aufkleber „RAUCHABZUG“ und mehreren selbstklebenden Schildern mit der Aufschrift „MASCHINELLER RAUCHABZUG“ ausgeliefert.

Fonctionnement/Utilisation

Le manipulateur à bouton-poussoir DKT 02 or permet la commande manuelle des systèmes d'extraction de fumée mécaniques (EFM) ou des exutoires de fumée naturels (EFN) pour lesquels une remise à l'état initial est nécessaire.

Le DKT 02 or est équipé d'un bouton-poussoir rouge et d'un bouton-poussoir gris avec chacun un contact inverseur. Il est protégé par une vitre pour éviter toute mise en marche non autorisée ou involontaire.

Quatre DEL (rouge, orange, jaune, verte) sont connectées sur leurs propres bornes de connexion (voir branchement/connexions).

Il suffit d'appuyer brièvement une fois sur le bouton-poussoir rouge pour mettre l'élément de fermeture en position de sécurité. Le bouton-poussoir gris produit le mouvement inverse.

Le DKT 02 or est fourni avec l'étiquette autocollante « RAUCHABZUG » (désenfumage) ainsi que plusieurs pancartes autocollantes portant l'inscription « MASCHINELLER RAUCHABZUG » (extraction de fumée mécanique).

Function/application

The DKT 02 or push-button switch provides manual control for mechanical or natural smoke exhaust systems requiring resetting.

The DKT 02 or has one red and one grey button, each with a two-way contact. It is protected from unintentional use by a glass pane.

Four LEDs (red, orange, yellow, green) are each connected to their own terminals (see Connection/wiring).

A single short depression of the red button releases the closing element to adopt its safety position. The grey button initiates the opposing movement.

The DKT 02 or is supplied with a "SMOKE EXHAUST" sticker and several self-adhesive signs with the wording "MECHANICAL SMOKE EXHAUST".

DIBt-Zulassungen für:

Maschinelle Rauchabzugsanlagen Z-78.5-15

Agréments DIBt pour :

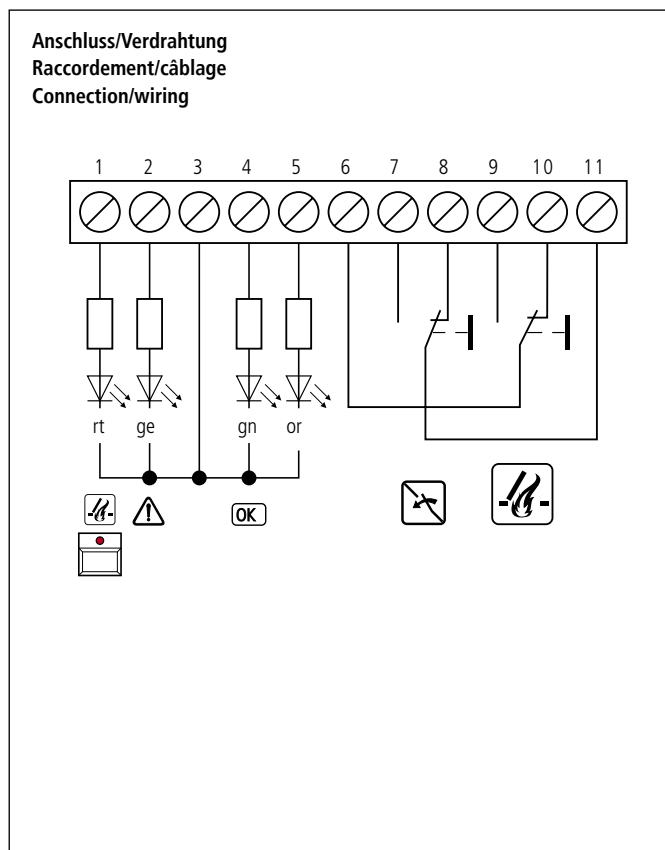
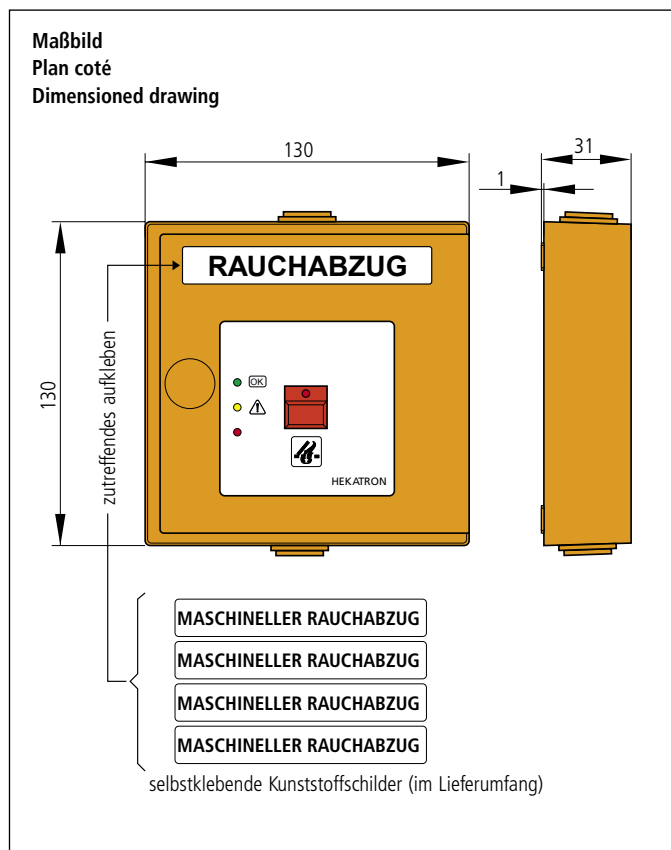
Systèmes de désenfumage mécanique Z-78.5-15

DIBt approvals for:

Automatic smoke extraction system Z-78.5-15

Technische Daten/Caractéristiques techniques/Technical data

24 V DC	Betriebsspannung	Tension de service	Operating voltage
10 mA	Stromaufnahme	Courant absorbé	Current consumption
Wechsler/Inverseur/ two-way contact	Kontaktart	Type de contact	Type of contact
max. 24 V DC	Schaltspannung	Tension d'enclenchement	Switching voltage
max. 1 A	Schaltstrom	Courant d'enclenchement	Switching current
IP 20	Schutzart	Degré de protection	Enclosure rating
Aufputz/En saillie/surface	Montage	Montage	Mounting
PG9	Kabeleinführung	Passe-câble	Cable entry
Kunststoff/plastic	Gehäuse	Matériau du boîtier	Casing material
TÜV Berlin/Brandenburg	Baumusterprüfung	Épreuve du type de construction	Design approval



Bestelldaten/Références/Ordering data

6 200 246	DKT 02 or	Druckknopftaster orange	Manipulateur à bouton-poussoir orange	Push-button switch orange
-----------	-----------	-------------------------	---------------------------------------	---------------------------

Technische Änderungen sowie Liefermöglichkeiten vorbehalten.

Sous réserve de modifications techniques ainsi que de possibilités de livraison.

Specifications subject to change without notice. Delivery subject to availability.

www.hekatron.de
rs-info@hekatron.de

HEKATRON Vertriebs GmbH
Brühlmatten 9
D-79295 Sulzburg
Telefon (0 76 34) 500-2 64
Telefax (0 76 34) 500-3 23

HEKATRON
Sicherheitsysteme

Ein Unternehmen der
Securitas Gruppe Schweiz

Une entreprise du
Groupe Securitas Suisse

A member of the
Securitas Group Switzerland