

DSL, DSH: Druckbegrenzer besonderer Bauart

Zum Überwachen von Drücken in Flüssigkeiten, Gasen und Dämpfen. Geprüft nach VdTÜV Druck 100/1 DIN 3398, Teil 4 (z.B. für Anlagen nach EN 12828 und TRD 604) und konform mit der europäischen Druckgeräte-Richtlinie 97/23/EG Kat. IV (Modul B und D).

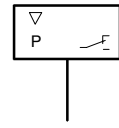
Kompaktes Gerät für Rohrmontage oder Wandmontage (mit Zubehör). Transparente Abdeckung aus schlagfestem Thermoplast. Einstellknopf für den Schalterpunkt mit Skala, plombierbar. Manuelle Entriegelung. Mikroschalter mit einpoligem Umschalter, Silberkontakt vergoldet. Druckanschluss G $\frac{1}{2}$ A. Gerätestecker mit mitgelieferter Leitungsdose, berührungsgeschützt nach EN 60730 für flexibles Kabel von 6 bis 10 mm Aussendurchmesser.



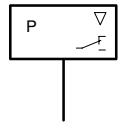
T08358

DSL

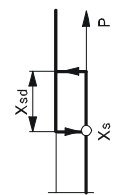
DSH



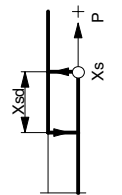
Y03385



Y03384



B03377



B01574

Typ	Einstellbereich bar	min. Änderung für Reset ¹⁾ bar	max. Druck bar	max. Fühlertemp. °C	Gewicht kg
Verriegelt bei fallendem Druck (SDBF), Druckfühler aus Messing für nichtaggressive Medien					
DSL 140 F001	0...2,5	+0,4	12	70	0,5
DSL 143 F001	0...6	+0,5	16	70	0,5
DSL 152 F001	6...16	+1,2	30	70	0,4
Verriegelt bei steigendem Druck (SDB), Druckfühler aus Nirostahl für aggressive Medien					
DSH 127 F001	-1...5	-0,4	16	110	0,5
DSH 143 F001	0,5...6	-0,45	16	110	0,5
DSH 146 F001	1...10	-0,8	18	110	0,5
DSH 152 F001	2...16	-1,5	60	110	0,3
DSH 158 F001	5...25	-1,8	60	110	0,3
DSH 170 F001	15...40	-2,0	60	110	0,3

zul. Kontaktbelastung als Silberkontakt ²⁾	10(4) A, 250 V~ 50 W, 250 V=	Schutzgrad	IP 65 (EN 60529)
minimal	100 mA, 24 V	Schutzklasse	I (IEC 60730)
als Goldkontakt ³⁾	400 mA, 24 V; 10 VA	Prüfkennzeichen ⁴⁾	
minimal	4 mA, 5V	DIN CERTO:	DSL SDBF ID: 0000006022 DSH SDB ID: 0000006023
zul. Vakuumbelastbarkeit	-1,0 bar	DIN 3398-4	3C03705
Typ 140; 143	-0,7 bar	DGRL	Kat. IV
zul. Umgebungstemperatur	-20...70 °C	Anschlussplan	A01503
		Massbild	M07815
		Montagevorschrift	MV 505560
		Materialdeklaration	MD 23.770

Zubehör

- 0035465 000** Drosselschraube zum Dämpfen von Druckstößen, Messing
- 0114467 000*** 1 m Kapillarrohr zum Dämpfen von Druckstößen, Stahl
- 0192222 000*** Überwurfmutter mit Lötnippel
- 0192700 000*** 1 m Kapillarrohr zum Dämpfen von Druckstößen, Kupfer
- 0214120 000** Drosselschraube zum Dämpfen von Druckstößen, Nirostahl
- 0259239 000*** Reduziernippel G $\frac{1}{2}$ auf $\frac{7}{16}$ " 20-UNF-2A für Kupferrohre Ø 6 mm, Messing
- 0292001 000** Sollwerteneinstellung nach Kundenwunsch ($\pm 3\%$ des Einstellbereiches, jedoch min. $\pm 0,2$ bar)
- 0292004 000** Sollwerteneinstellung plombiert (nur mit Zubehör 0292001)
- 0292018 001*** Dämpfungsschraube zum Dämpfen von Druckstößen in dünnflüssigen Medien
- 0292150 001*** Montagewinkel für Wandmontage
- 0296936 000*** Haltebügel für Tragschiene: Hutschiene EN 50022, 35 x 7,5 bzw. 35 x 15 (nur mit Zubehör 0292150)
- 0311572 000*** Verschraubung für Kupferrohre Ø 6 mm, Messing
- 0381141 001*** Profil-Dichtring aus Cu für G $\frac{1}{2}$ "

*) Massbild oder Anschlussplan unter gleicher Nummer vorhanden

- 1) Mittelwerte
- 2) siehe technischer Anhang: RC-Beschaltung bei induktiver Last
- 3) Wenn der Kontakt einmal höher belastet wird als angegeben, dann wird die Goldschicht zerstört. Er gilt dann nur noch als Silberkontakt und verliert die Eigenschaften des Goldkontaktes
- 4) Zertifikate zum Download unter www.tuv.com



Funktion

Minimaldruckbegrenzer DSL:

Sinkt der Druck unter den unteren Schaltpunkt (einstellbarer Sollwert X_S), dann verriegelt der Druckbegrenzer mechanisch und schaltet der Kontakt von 1-3 auf 1-2. Steigt der Druck um die min. Druck-erhöhung X_{Sd} über den unteren Schaltpunkt, dann kann der Kontakt durch ziehen des Entriegelungs-knopfes mittels Schraubenzieher von 1-2 auf 1-3 zurückgeschaltet werden.

Maximaldruckbegrenzer DSH:

Steigt der Druck über den oberen Schaltpunkt (einstellbarer Sollwert X_S), dann verriegelt der Druckbe-grenzer mechanisch und schaltet der Kontakt von 1-2 auf 1-3. Sinkt der Druck um die min. Druckab-senkung X_{Sd} unter den oberen Schaltpunkt, dann kann der Kontakt durch ziehen des Entriegelungs-knopfes mittels Schraubenzieher von 1-3 auf 1-2 zurückgeschaltet werden.

Projektierungs- und Montagehinweise

Die Druckbegrenzer sind konform mit der europäischen Druckgeräte-Richtlinie 97/23/EWG und gehören als Sicherheitsbauteile in die Gerätekategorie IV. Sie sind zugelassen für Flüssigkeiten und Gase die durch den Anwendungsbereich der DIN 3398 Teil 4 abgedeckt sind. Ebenso entsprechen die Geräte der Niederspannungs-Richtlinie 2006/95/EG und der EMV Richtlinie 2004/108/EG. Die Geräte können als Baugruppe im Sinne der Maschinen-Richtlinie 89/37/EWG Anhang II.B angewendet werden.

Zusätzliche Angaben zur Ausführung

Werkstoffe, die mit dem Medium in Berührung kommen:

Druckfühler aus Messing (DSL): Messing, Nirostahl, Nitrilkautschuk.

Druckfühler aus Nirostahl (DSH): Nirostahl, Werkstoff-Nr. 1.4104 und 1.4541

Zusätzliche technische Daten

Schaltsystem funktstörarm	nach EN 55014	Elektrische Lebensdauer bei: $\cos \varphi = 1$: 10 A, 250'000 Schaltungen 5 A, 400'000 Schaltungen 2 A, ca. 10^6 Schaltungen $\cos \varphi = 0,6$: 3 A, 400'000 Schaltungen $\cos \varphi = 0,3$: ¹⁾ 3 A, 250'000 Schaltungen 2 A, 400'000 Schaltungen 1 A, 700'000 Schaltungen Mechanische Lebensdauer DSH/DSL: gemäss Druck 100/1 $> 2 \times 10^6$ Schalthebe
Konformität nach:		
Richtlinie 2006/95/EG	EN 60730-1/ EN 60730-2-6	
EMV Richtlinie 2004/108/EG	EN 61000-6-1/ EN 61000-6-2 EN 61000-6-3/ EN 61000-6-4	
DGRL 97/23/EG, Kat. IV	Druck 100/1 DIN 3398 T4	

1) $\cos \varphi < 0,3$: Starker Rückgang der Lebensdauer.
mit RC- Beschaltung, Lebensdauer wie bei $\cos \varphi > 0,3$ (siehe auch technischer Anhang)

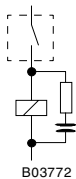
Technischer Anhang

RC-Beschaltung bei induktiver Last

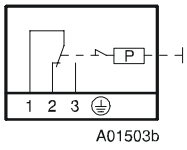
Die optimale RC-Beschaltung ist den Angaben der Hersteller von Schützen, Relais, etc. zu entnehmen.

Falls diese nicht- zugänglich sind, kann die induktive Last nach folgender Faustregel verringert werden:

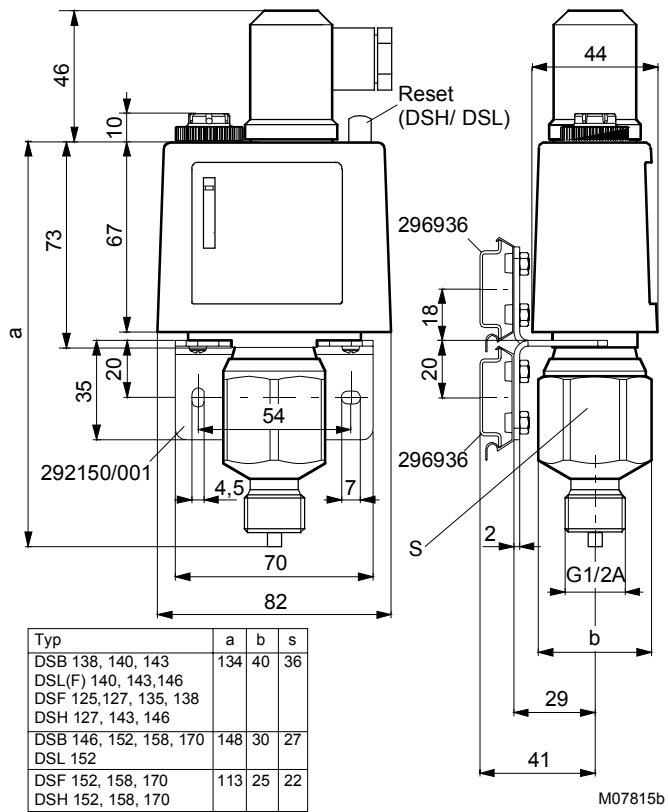
- Kapazität der RC-Beschaltung (μF) gleich oder grösser als der Betriebsstrom (A)
- Widerstand der RC-Beschaltung (Ω) ca. gleichgross wie der Spulenwiderstand (Ω)



Anschlussplan

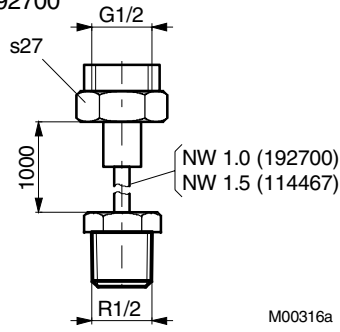


Massbild



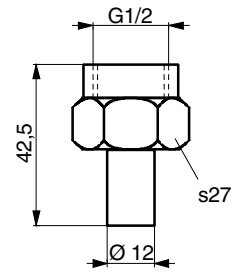
Zubehör

114467
192700



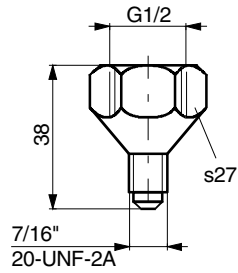
M00316a

192222



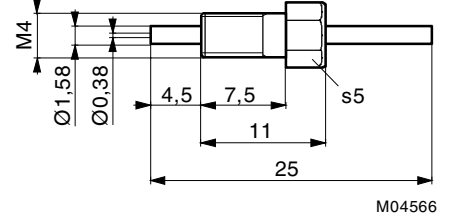
M00317a

259239



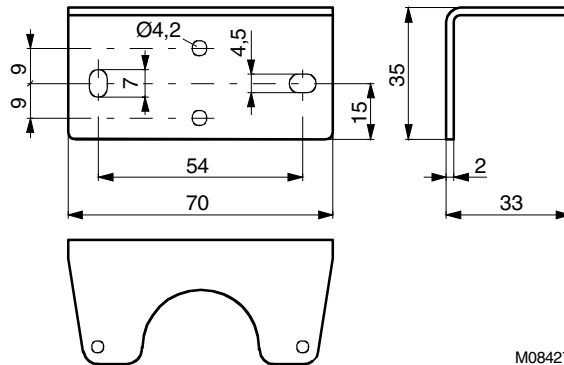
M00315

292018



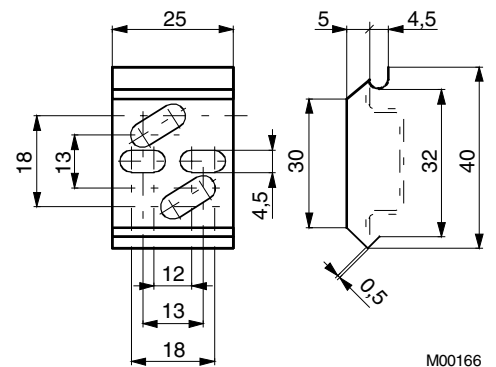
M04566

292150



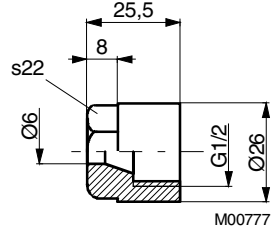
M08427

296936



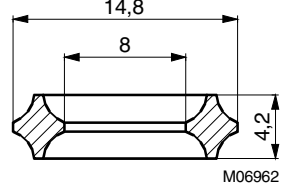
M00166

311572



M00777

381141



M06962