

EGT 330...335: Raumtemperaturfühler

Zur Messung der Raumtemperatur in trockenen Räumen für Heizungs- und Klimaanlage.
Gehäuse 76 × 76, aus reinweissem (RAL 9010), flammwidrigem Thermoplast, aufschraubbar auf schwarzen Stecksockel. Nickel-Dünnschicht-Sensor nach DIN 43760. Anschlussklemmen 2 × 1,5 mm². Kabeleinführung rückseitig.

Typ	Nennwert bei 0 °C	Einsteller	Merkmal	Messbereich °C	Gewicht kg
EGT 330 F021	200 Ω	–	–	–20...60	0,1
EGT 330 F051	500 Ω	–	–	–20...60	0,1
EGT 330 F101	1000 Ω	–	–	–20...60	0,1
EGT 332 F101	1000 Ω	2,5 kΩ	für Flexotron 2) + DDC	–20...60	0,1
EGT 333 F101	1000 Ω ¹⁾	± 4 K	für Equitherm+RDT 7 . .	–20...60	0,1
Mit Präsenztaste und 3 LED					
EGT 335 F101	1000 Ω	2 kΩ	für DDC	–20...60	0,1
Widerstandswerte nach Toleranz bei 0 °C	DIN 43760 ± 0,4 K		Schutzgrad	IP 30 (EN 60529)	
mittlerer Temp. Koeffizient	0,00618 K ⁻¹		Anschlussplan		
Eigenerwärmung	0,17 K/mW		EGT 330	A01632	
			EGT 332, 335	A06951	
			EGT 333	A06952	
Zeitverhalten in ruhender Luft			Massbild	M07634	
Totzeit	50 s		Montagevorschrift	MV 505479	
Zeitkonstante	18 min		EGT 333	MV 505530	

Zubehör

- 0303124 000*** Unterputzdose
0313347 001* Abdeckzwischenplatte für 76 × 76

^{*)} Massbild oder Anschlussplan unter gleicher Nummer vorhanden

- 1) 1000 Ω bei Mittelstellung des Korrekturknopfes
2) Nicht für Flexotron 100

Funktion

Der Widerstand des Nickel-Messwiderstandes ändert sich in Abhängigkeit der Temperatur. Der Temperaturkoeffizient ist stets positiv, d.h. der Widerstand nimmt mit steigender Temperatur zu. Wertetabelle (DIN 43760). Im Rahmen der vorgegebenen Toleranzen sind die Elemente austauschbar.

EGT 332:

Zusätzlich zum Messwiderstand ist ein Potentiometer 2 kΩ eingebaut. In Verbindung mit DDC oder einem Flexotron-Regler kann der Sollwert universell parametrierbar werden.

EGT 333:

In Reihe zum Messwiderstand ist ein Potentiometer 47 Ω zur Veränderung des Messwertes um ± 4 K eingebaut. Je nach Anschluss an einen Equitherm-Regler kann so der Sollwert mit oder ohne Raumtemperatureinfluss korrigiert werden.

EGT 335:

Wie EGT 332, jedoch mit Präsenztaste und 1 LED für Betriebsanzeige (gelb) sowie 2 LED Statusanzeigen (grün) für die Zustände ½ und 1. Die Brücken BR1 und BR2 sind zu öffnen, wenn die Masse des Sensors getrennt werden soll. Der Kontakt S1 wird potentialfrei, wenn BR3 geöffnet wird.

Projektierungs- und Montagehinweise

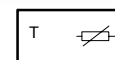
Der Temperaturfühler darf nicht direkten Wärmequellen, Strahlungseinflüssen oder Durchzug ausgesetzt werden. Bei einer Temperaturdifferenz von 5 K zwischen Wand und Luft im Abstand von ca. 1 m ergibt sich ein Messfehler von 1 K.

Zusätzliche technische Daten

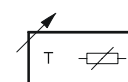
Konformität nach:	
EMV Richtlinie 2004/108/EG	EN 61000-6-1/ EN 61000-6-2 EN 61000-6-3/ EN 61000-6-4



T10550



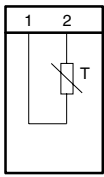
Y04579



Y01841a

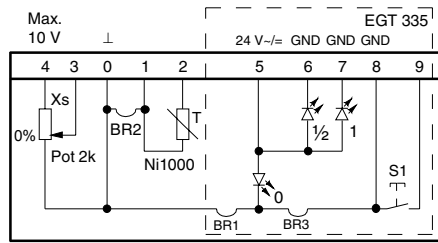
Anschlussplan

EGT 330



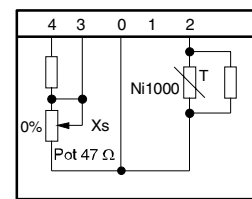
A01632

EGT 332 (EGT 335)



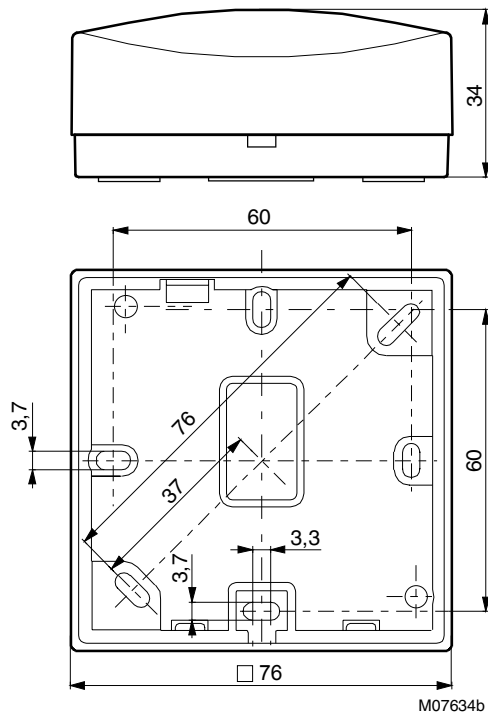
A06951b

EGT 333



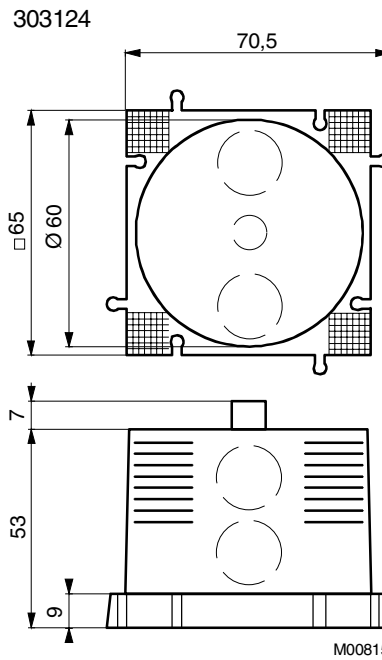
A06952a

Massbild

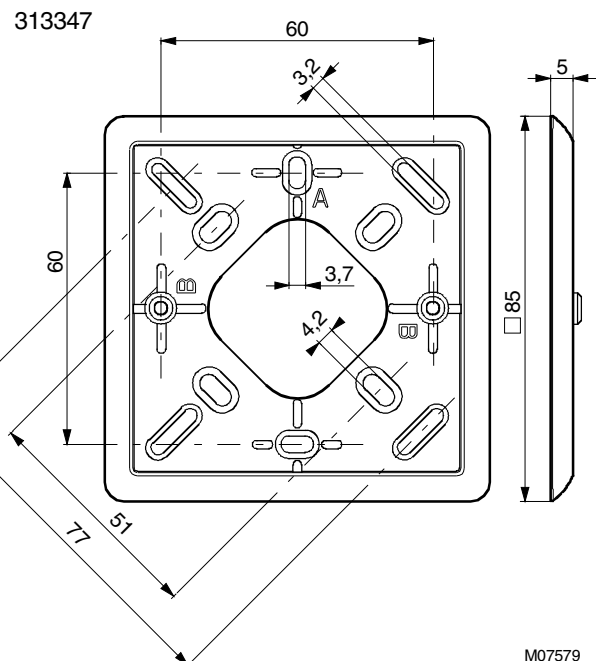


M07634b

Zubehör



M00815



M07579