

**Kanalhygrostat mit Kontaktausgang
binärer Sensor in Ex-Bereichen der Zonen 1 und 2.**

ATEX konform

FBK-2G

ANWENDUNG

FBK-2G der Kanalhygrostat ist geeignet zur Überwachung von relativer Luftfeuchtigkeit in nicht aggressiver Umgebung. Im Zusammenspiel mit EEx-i Schaltverstärker Type EXL-IRU-1 mit eigensicherem Stromkreis, können die Sensoren innerhalb explosionsgefährdeter Bereiche der Zonen 1 und 2 eingesetzt werden.

TECHNISCHE DATEN

Type	FBK-2G
Versorgung	über EXL-IRU-1
Kontakt	staubgekapselter Mikroschalter als einpoliger potenzialfreier Umschalter
Umgebungstemperaturbereich	-10...+65 °C
Lagertemperatur	-20...+80 °C
Einstellbereich	35 ... 95 r.F. nicht kondensierend
Genauigkeit	~3% r.F.
Fühlerhülse	Messingvernickelt, L=220m
Temperaturkoeffizient	-0,2 % r.F./K bei 20°C
Zeitkonstante τ	bei V = 2 m/s 120 s
Luftgeschwindigkeit	max 8 m/s
Gehäuse	Kunststoff, ABS, IP44 (EN60529)
Schaltdifferenz	~ 5% r.F.
Abmessungen	115 x 70 x 35 mm
Schutzklasse	II2G EEx ia IIC T6, nach EN 50014/ EN 50020 einfaches elektrisches Betriebsmittel
CE	94/9/EG (ATEX)
Lieferumfang	1 Kanalhygrostat Type FBK-2G
Einsatzbereich und Einbauort	Zone 1, 2 bei Verwendung eines Schaltverstärkers Type EXL-IRU-1

**II2G EEx ia IIC T6
Zone 1, 2
nach ATEX**



EEx-i STROMKREISE - TABELLE 1

Betriebswerte, bzw. Höchstwerte an den Klemmen

Klemmen	1 - 2 - 3
Spannung U _i	15 VDC
Strom I _i	50 mA
Leistung P _i	100 mW
Kapazität C _i	0
Induktivität L _i	0

Die angegebenen Werte dürfen nicht überschritten werden!
Besonders zu beachten sind äußere Kapazitäten durch Leitungslängen und Induktivitäten durch Einstreuungen von außen.

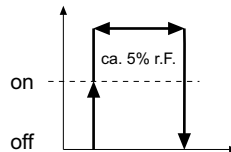
MONTAGE UND INSTALLATION

Der Sollwert kann an dem Drehschalter unter dem Gehäuse eingestellt werden.

ELEKTRISCHER ANSCHLUSS

FX = relative Luftfeuchtigkeit (Istwert)
FW = am Sollwertsteller eingestellte Feuchte (Sollwert)

Klemmen 1-4 bei FX > FW
Klemmen 1-2 bei FX < FW



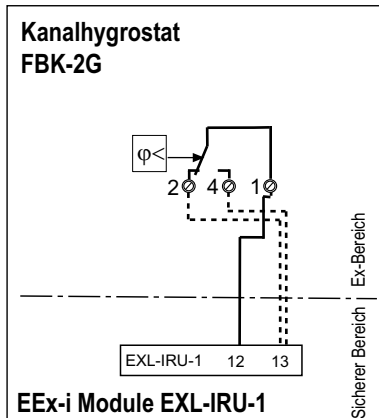
EMPFOHLENER SCHALTVERSTÄRKER

- Schaltverstärker Fabrikat Schischek Typ EXL-IRU-1.
- Bei Einsatz des Sensors zusammen mit Messumformer der Type EXL-IRU-1 ist der Nachweis der Eigensicherheit für einfache Stromkreise gegeben.
- Herstellerbescheinigung für Zone 1 und 2.

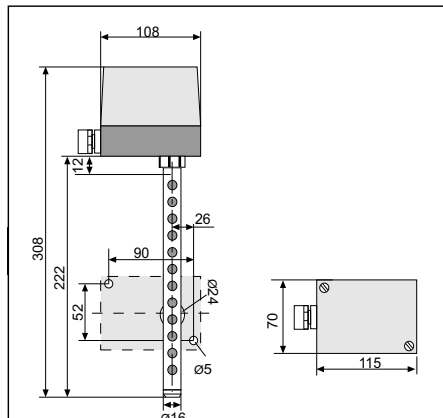
WARTUNGSHINWEISE

Der Kanalhygrostat ist wartungsfrei!

ELEKTRISCHER ANSCHLUSS



ABMESSUNGEN



ACHTUNG!

- Bei Installation, Inbetriebnahme, Betrieb und Wartung der EEx-Geräte, sind die einschlägigen Vorschriften für Ex-Bereiche, sowie weitere relevante Normen und Vorschriften zu beachten.
- Eigensichere Stromkreise sind so aufgebaut, daß der Energieinhalt unterhalb eines Niveaus liegt, das mindestens erforderlich wäre, um im Falle eines auftretenden Funkens eine Zündung explosionsfähiger Atmosphäre hervorzurufen.
- Eigensichere Stromkreise sind in der Farbe "hellblau" und getrennt von "nicht-eigensicheren Stromkreisen" zu verlegen.
- Der eigensichere Sensor ist passiv und potentialfrei und zugelassen für die Zonen 1 und 2
- Achten Sie bei der Instrumentierung auf die maximalen Anschlußwerte (Tabelle 1).
- Elektrostatische Aufladung ist zu vermeiden
- Sensorgehäuse nur feucht wischen.

Änderungen vorbehalten