

**Raumhygrostat mit Kontaktausgang  
binärer Sensor in Ex-Bereichen der Zonen 1 und 2.**

**ATEX konform**

**FBR-2G**

### ANWENDUNG

**FBR-2G** der Raumhygrostat ist geeignet zur Überwachung von relativer Luftfeuchtigkeit in nicht aggressiver Umgebung. Im Zusammenspiel mit EEx-i Schaltverstärker Type EXL-IRU-1 mit eigensicherem Stromkreis, können die Sensoren innerhalb explosionsgefährdeter Bereiche der Zonen 1 und 2 eingesetzt werden.

### TECHNISCHE DATEN

Type	FBR-2G
Versorgung	über EXL-IRU-1
Kontakt	staubgekapselter Mikroschalter als einpoliger potenzialfreier Umschalter
Umgebungstemperaturbereich	-10...+65 °C
Lagertemperatur	-20...+80 °C
Einstellbereich	35 ... 95 r.F. nicht kondensierend
Genauigkeit	~3% r.F.
Schaltdifferenz	~5% r.F.
Temperaturkoeffizient	-0,2 % r.F./K bei 20°C
Zeitkonstante $\tau$	bei V = 2 m/s 120 s
Luftgeschwindigkeit	15 m/s
Gehäuse	Kunststoff, ABS, IP20
Abmessungen	115 x 70 x 35 mm
Schutzklasse	II2G EEx ia IIC T6, nach EN 50014/ EN 50020 einfaches elektrisches Betriebsmittel
CE	94/9/EG (ATEX)
Lieferumfang	1 Raumhygrostat Type FBR-2G
Einsatzbereich und Einbauort	Zone 1, 2 bei Verwendung eines Schaltverstärkers Type EXL-IRU-1

**II2G EEx ia IIC T6  
Zone 1, 2  
nach ATEX**



### EEx-i STROMKREISE - TABELLE 1

**Betriebswerte, bzw. Höchstwerte an den Klemmen**

Klemmen	1 - 2 - 3
Spannung U <sub>i</sub>	15 VDC
Strom I <sub>i</sub>	50 mA
Leistung P <sub>i</sub>	100 mW
Kapazität C <sub>i</sub>	0
Induktivität L <sub>i</sub>	0

**Die angegebenen Werte dürfen nicht überschritten werden!**  
Besonders zu beachten sind äußere Kapazitäten durch Leitungslängen und Induktivitäten durch Einstreuungen von außen.

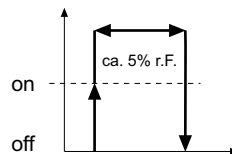
### MONTAGE UND INSTALLATION

Der Sollwert kann an dem Drehschalter unter dem Gehäuse eingestellt werden. Das Gerät kann Aufputz in einer Höhe von ca. 1,5 m frei für die Luftkonvektion montiert werden.

### ELEKTRISCHER ANSCHLUSS

FX = relative Luftfeuchtigkeit (Istwert)  
FW = am Sollwertsteller eingestellte Feuchte (Sollwert)

Klemmen 1-4 bei FX > FW  
Klemmen 1-2 bei FX < FW



### EMPFOHLENER SCHALTVERSTÄRKER

- Schaltverstärker Fabrikat Schischek Typ EXL-IRU-1.
- Bei Einsatz des Sensors zusammen mit Messumformer der Type EXL-IRU-1 ist der Nachweis der Eigensicherheit für einfache Stromkreise gegeben.
- Herstellerbescheinigung für Zone 1 und 2.

### WARTUNGSHINWEISE

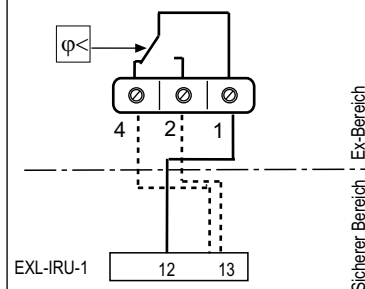
Der Raumhygrostat ist wartungsfrei!

### ACHTUNG!

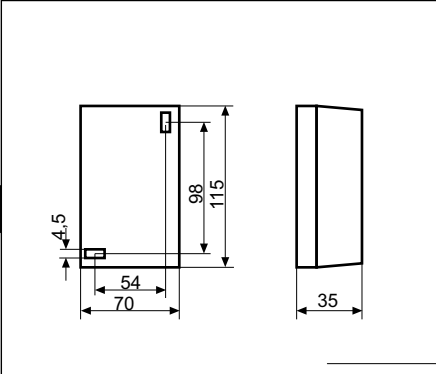
- Bei Installation, Inbetriebnahme, Betrieb und Wartung der EEx-Geräte, sind die einschlägigen Vorschriften für Ex-Bereiche, sowie weitere relevante Normen und Vorschriften zu beachten.
- Eigensichere Stromkreise sind so aufgebaut, daß der Energieinhalt unterhalb eines Niveaus liegt, das mindestens erforderlich wäre, um im Falle eines auftretenden Funkens eine Zündung explosionsfähiger Atmosphäre hervorzurufen.
- Eigensichere Stromkreise sind in der Farbe "hellblau" und getrennt von "nicht-eigensicheren Stromkreisen" zu verlegen.
- Der eigensichere Sensor ist passiv und potentialfrei und zugelassen für die Zonen 1 und 2
- Achten Sie bei der Instrumentierung auf die maximalen Anschlußwerte (Tabelle 1).
- Elektrostatische Aufladung ist zu vermeiden
- Sensorgehäuse nur feucht wischen.

### ELEKTRISCHER ANSCHLUSS

**Raumhygrostat  
FBR-2G**



### ABMESSUNGEN



Änderungen vorbehalten