

## Temperaturmelder F.TMV

- Stand-alone als auch vernetzter Betrieb möglich
  - Optional Vernetzung mit Funk-/Relaismodul
- Optische und akustische Alarmmeldung (Warning ca. 85 dB(A))

## Temperature Detector F.TMV

- Can be used alone or in a network
  - Optional radio and relay modules for networks
- Optical and acoustic alarm signals (warning tone ca. 85 dB(A))



**Der Temperaturmelder F.TMV wird zur Detektion überhöhter Umgebungstemperaturen eingesetzt. Er ist überall dort eine Alternative, wo Rauchwarnmelder aufgrund von Störgrößen wie Staub- oder Dampfbildung (z.B.: Hobbyraum, Holzheizung, ...) nicht eingesetzt werden können.**

### Funktion

Der Temperaturmelder erkennt und meldet frühzeitig offene Brände. Er reagiert auf eine Temperaturerhöhung der Umgebung.

Der Temperaturmelder prüft alle 8 Sekunden die Temperatur. Steigt die Temperatur plötzlich über 57 °C an, so misst das Gerät in den nachfolgenden drei Zyklen, ob die Temperatur weiterhin über 57 °C liegt. Anschließend werden nochmals 3 Messungen ohne Verzögerung durchgeführt und danach Alarm ausgelöst. Wenn die Messkammer nach einem Alarm wieder auf normale Zimmertemperatur zurückgegangen ist, setzt sich der Temperaturmelder innerhalb von 30 s automatisch in den Bereitschaftszustand zurück.

### Produktmerkmale

- Testknopf zur manuellen Funktionsprüfung und automatischer Funktionsselbsttest.
- Batteriewechselsignal, Störungs- und Ausfallmeldung mittels Leuchtdiode und kurzem Signalton.
- Einfache Montage ohne Kabelverlegung.
- Batteriefachkontrolle; ist im Temperaturmelder keine Batterie eingelegt, lässt er sich nicht im Sockel arretieren.

### Vernetzung von Meldern

Die Vernetzungsmodule **Funkmodul Duo-Line/Duo-Line Plus** und das **Relaismodul (REM)** können als Zubehörteil jederzeit nachträglich erworben und problemlos in den Temperaturmelder eingesetzt werden. Mehrere Rauch- und Temperaturwarnmelder über Funk miteinander vernetzt, bedeuten ein erhöhtes Maß an Sicherheit. Sobald ein Melder Rauch detektiert, gibt er Alarm und leitet das Signal an die mit ihm vernetzten Melder weiter. Dadurch wird eine lautstarke, umfassende und weitreichende Alarmierung aller Melder gewährleistet.

Mit dem steckbaren Relaismodul lassen sich bis zu 40 Rauch- und Temperaturwarnmelder per Draht zu einem System miteinander vernetzen. Erkennt ein Melder innerhalb des vernetzten Systems Rauch oder erhöhte Temperatur, so wird von allen Meldern des Systems der Alarm ausgegeben. Zusätzlich zur Vernetzung der Melder kann an jedes einzelne Relaismodul eine separate Alarmsirene mit eigener Stromversorgung angeschlossen werden.

**The Temperature Detector F.TMV is used to detect excessive ambient temperatures. It is an alternative for locations where a smoke detector would be unsuitable because of interference factors such as the dust or steam generated by activities (e.g.: in hobby rooms, rooms where there are wood fires, ...).**

### Function

The temperature detector senses and signals open fires at an early stage. It reacts to a temperature increase in the environment.

The temperature detector checks the temperature every 8 seconds. If the temperature suddenly rises above 57 °C, the detector measures whether the temperature remains above 57 °C for the next 3 cycles. Finally, 3 more measurements are made without delay and then the alarm is triggered. After an alarm, when the sensing chamber has returned to normal room temperature, the smoke detector resets itself automatically to the operating status within 30 s.

### Product features

- Test button for manual function test and automatic self-test for function.
- Battery change signal, fault and failure signals by means of an LED and a short signal tone.
- Simple installation without wiring.
- Battery compartment check: if there is no battery in the temperature detector, it cannot be locked into its socket.

### Detectors in a network

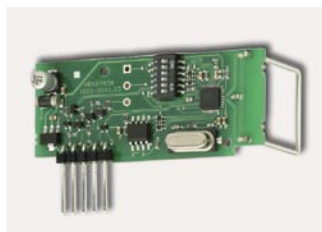
The network modules **Radio Module Duo-Line/Duo-Line Plus** and the **Relay Module (REM)** can be purchased subsequently as accessories when required, and are easy to install in the temperature detector. Several smoke detectors combined into a network provide a significantly greater level of safety. As soon as a detector senses smoke, it gives the alarm and transmits the signal to other detectors in the same network. This ensures that the alarm given is loud, comprehensive, and covers everywhere a detector is installed. With the plug-in relay module, up to 40 smoke and temperature detectors can be connected together into a hard-wired system. If a detector senses smoke or a temperature increase in a networked system, the alarm will be given at all detectors in that system. In addition to the network of detectors, a separate alarm siren with its own power supply can be connected at each individual relay module.

## Technische Daten

Messprinzip	Widerstandsänderung/ Halbleiter Temperaturfühler
Ansprechschwelle	Anstieg der Raumtemperatur über 57 °C
Spannungsversorgung	9 V DC Lithium Batterie; Typ U9VL-J
Stromaufnahme in Ruhe	< 16 µA
Stromaufnahme im Alarmzustand	ca. 30 mA
Betriebsumgebungstemperatur	+5 °C ... +65 °C
Lagertemperatur	+5 °C ... +65 °C
Umgebungsfeuchte	0...80% relative Feuchte, nicht kondensierend
Batterieausfallsignal	akustisch, 1 Signal/Minute, ca. 30 Tage
Sensordefektsignal	LED-Puls und verzögertes Beep
Einzelanzeige	LED, rot
akustischer Alarm	ca. 85 dB(A) (1 m)
Batterielebensdauer (ohne Alarm)	ca. 8 Jahre (bei Typ > 1200 mAh)
Schutzart	IP 20
Gehäuse	Kunststoff, Farbe RAL 9010
Abmessungen (H/Ø)	73 mm/80 mm
Gewicht	ca. 150 g
Überwachungsfläche	ca. 25 m <sup>2</sup>
Montageort/-höhe	Decke/max. 4 m

## Technical Data

Measuring principle	Semiconductor resistance temperature sensor
Response threshold	Increases in temperature above 57 °C
Operating voltage	9 V DC lithium battery; type U9VL-J
Quiescent current	< 16 µA
Current draw, alarm condition	approx. 30 mA
Ambient service temperature	+5 °C to +65 °C
Storage temperature	+5 °C to +65 °C
Ambient humidity range	0 to 80% relative humidity, non-condensing
Battery low power signal	Acoustic, 1 signal/minute, for about 30 days
Sensor defective signal	Flashing LED and out-of-phase beep
Status indicator	LED, red
Acoustic alarm	Approx. 85 dB(A) at 1 m
Battery service life (no alarms)	Approx. 8 years (for type > 1200 mAh)
Degree of protection	IP 20
Housing	Plastic, colour RAL 9010
Dimensions	Height 73 mm, diameter 80 mm
Weight	approx. 150 g
Area monitored	approx. 25 m <sup>2</sup>
Mounting location/-height	ceiling/max. 4 m

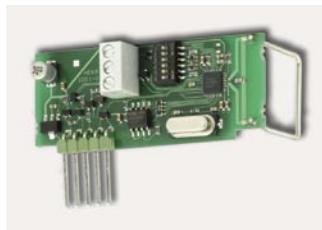


### Funkmodul Duo-Line

Zur Vernetzung von Temperatur- und Rauchwarnmeldern per Funk. <sup>1)</sup>

### Radio module Duo-Line

For connecting temperature and smoke detectors to form a radio network. <sup>1)</sup>



### Funkmodul Duo-Line Plus

Zur Vernetzung von Temperatur- und Rauchwarnmeldern per Funk. <sup>1)</sup>

### Radio module Duo-Line Plus

For connecting temperature and smoke detectors to form a radio network. <sup>1)</sup>



### Relaismodul

Zur Vernetzung von Rauchwarnmeldern per Draht und zum Anschluss weiterer Signalgeber.

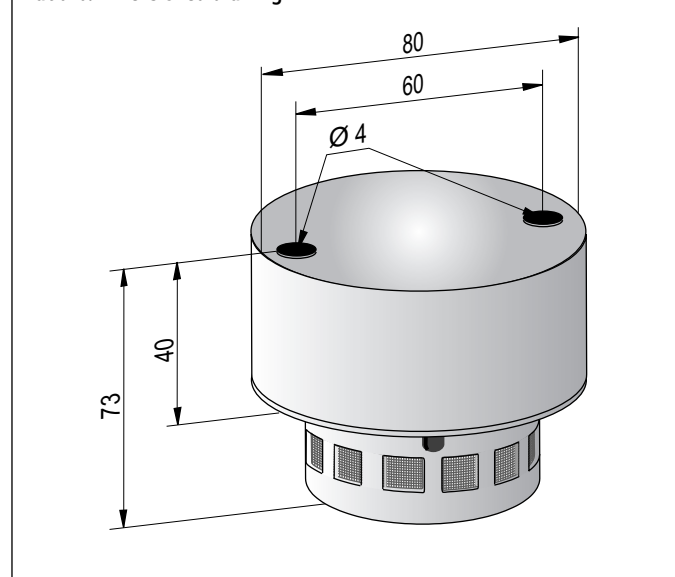
### Relay module

For wired connections between smoke detectors and for connecting additional alarm devices.

## Bestelldaten

Temperaturmelder F.TMV	6 200 285.0201
Funkmodul Duo-Line	6 200 286.0201
Funkmodul Duo-Line Plus	6 200 286.0202
Funk-Interface Duo-Line Plus	6 200 287.0201
Relaismodul REM	5 700 093.0001
Lithium Batterie; U9VL-J	2 320 044

## Maßbild/Dimensioned drawing



<sup>1)</sup> Detaillierte Informationen entnehmen Sie der Produktinformation Duo-Line/Duo-Line Plus.

<sup>1)</sup> For detailed information, please see the Duo-Line/Duo-Line Plus Product Information.

## Ordering Data

Temperature detector F.TMV	6 200 285.0201
Radio module Duo-Line	6 200 286.0201
Radio module Duo-Line Plus	6 200 286.0202
Radio Interface Duo-Line Plus	6 200 287.0201
Relay module REM	5 700 093.0001
Lithium battery; U9VL-J	2 320 044

Technische Änderungen sowie Liefermöglichkeiten vorbehalten.

Specifications subject to change without notice. Delivery subject to availability.

**Hekatron Vertriebs GmbH**  
Brühlmatten 9  
D-79295 Sulzburg  
Telefon +49 7634 500-0  
Telefax +49 7634 500-555  
www.hekatron.de  
rs-info@hekatron.de

**HEKATRON**  
Sicherheitssysteme

Ein Unternehmen der  
Securitas Gruppe Schweiz