

SPEICHER MIT ROHRSCHLANGE

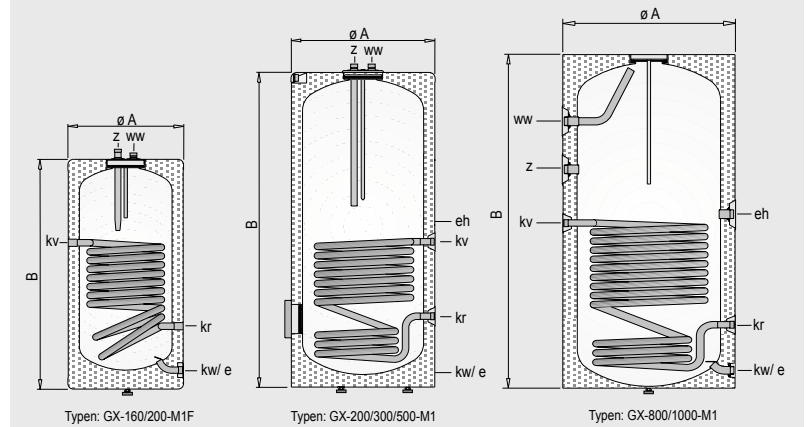
(Typen GX...-M1 | M1F | M2 | TSM)

Behälter zur Erzeugung und Speicherung von Warmwasser aus **Edelstahl** (Cr.Ni.Mo., 1.4571) mit einer Rohrheizschlange (Typen M1) bzw. zwei unabhängigen Rohrheizschlangen.

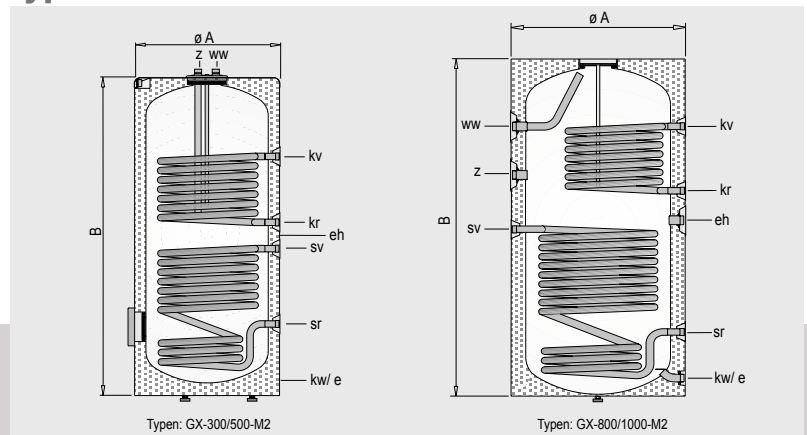
Standspeicher mit Fassungsvermögen von **200, 300, 500, 800 und 1000 Litern** als Einzelspeicher oder in Serien- bzw. Parallelschaltung einsetzbar. Wärmeisoliert durch formgespritzten, 100% FCKW-freien Polyurethan-Hartschaum. Die Behälter verfügen über einen abnehmbaren gepolsterten Polypropylen-Aussenmantel in weiß (RAL9016), blau (RAL5015), orange (RAL2004) oder silbergrau (ähnlich RAL7042) sowie eine Kunststoffabdeckung in anthrazitgrau (RAL7021).

Die Speichergrößen 800 und 1000 Liter verfügen über eine exklusive und sehr vorteilhafte Ausführung der Wärmedämmung, die das Einbringen durch normale Türen ab 800 mm Breite problemlos ermöglicht.

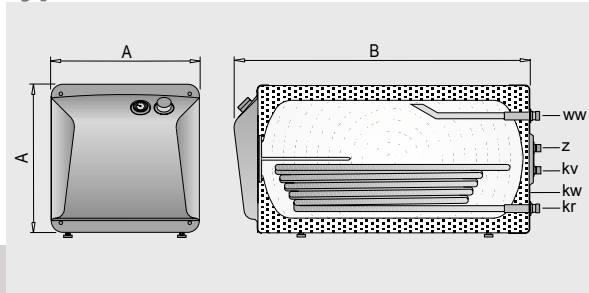
Typen **GX-160/200-M1F und GX-200...1000-M1**



Typen **GX-300...1000-M2**



Typen **GX-150/200-TSM**



ERZEUGUNG UND SPEICHERUNG VON WARMWASSER

EDELSTAHL



Die Konstruktion der Rohrheizschlangen, deren grosse Wärmetauscherfläche sowie die Möglichkeit zusätzliche Heizquellen einzubinden, machen die Typen M1 bzw. M2 ideal für die Installation mit Sonnenkollektoren.

TYPEN GX...M1

Die Type M1 ist mit einer innenliegenden Rohrheizschlange zur Erzeugung von Warmwasser mittels einer externen Heizquelle (Heizkessel, Solarkollektoren etc.) ausgerüstet. Ein weiterer Anschluß ermöglicht die Nachrüstung eines Elektroheizstabes. Ausserdem hat der Behälter einen seitlichen Revisionsflansch sowie ein Thermometer im Speicherdeckel.

TYPEN GX...M1F

Die Type "M1F" ist mit einer grösseren innenliegenden Rohrheizschlange ausgerüstet, die speziell zur Erzeugung von Warmwasser mittels Brennwertkessel bzw. Nah- und Fernwärme entwickelt wurde. Ausserdem hat der Behälter einen seitlichen Revisionsflansch sowie ein Thermometer im Speicherdeckel.

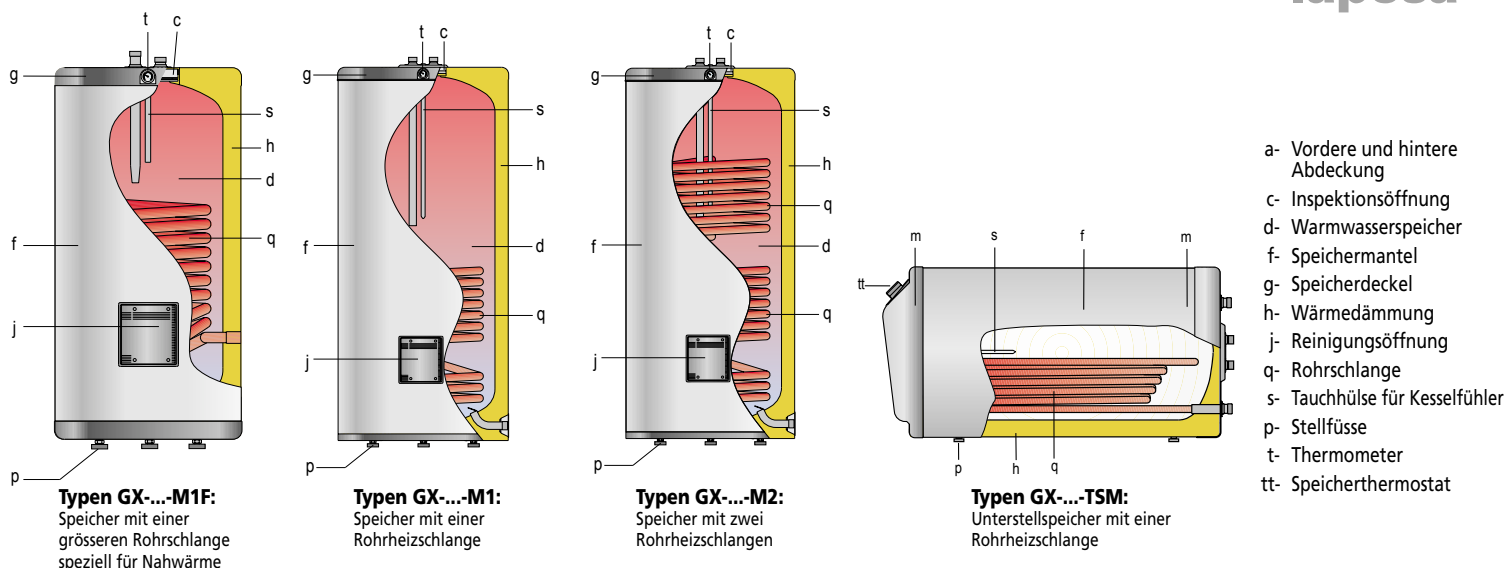
TYPEN GX...M2

Die Type M2 ist mit zwei innenliegenden unabhängigen Rohrheizschlangen ausgerüstet. Die untere Rohrheizschlange dient zur Erzeugung von Warmwasser mittels einer Haupt-Heizquelle, die obere Rohrheizschlange ist für den Anschluss einer Zusatzheizquelle vorgesehen. Wie bei der Type M1 ermöglicht ein weiterer Anschluß die Nachrüstung eines Elektroheizstabes. Ein seitlicher Revisionsflansch sowie Thermometer im Speicherdeckel sind ebenfalls vorhanden.

TYPEN GX...TSM

Bei der Type "TSM" (Fassungsvermögen 150 bzw. 200 Liter) handelt es sich um eine Variante der Type "M1", die speziell für horizontale Installation entwickelt wurde und es ermöglicht, einen Heizkessel (bis max. 300 kg.) auf dem Speicher zu plazieren. Der Behälter ist serienmässig mit Thermometer und Speicherthermostat ausgerüstet. Die Type "TSM" ist nicht für elektrische Beheizung geeignet.

Technische Daten		GX...-M1F	GX...-M1	GX...-M2	GX...-TSM
Brauchwasser-Betriebstemperatur	°C	90	90	90	90
Brauchwasser-Betriebsüberdruck	bar	10	10	10	10
Heizwasser-Betriebstemperatur	°C	200	200	200	200
Heizwasser-Betriebsüberdruck	bar	25	25	25	25



Baumasse / Anschlüsse		GX-160-M1F	GX-200-M1F	GX-200-M1	GX-300-M1	GX-500-M1	GX-800-M1	GX-1000-M1
Brauchwasser-Inhalt	Liter	160	195	195	287	480	795	995
Heizfläche	m ²	1,4	1,4	1,1	1,4	1,8	2,8	3,3
Leergewicht ca.	kg.	55	60	60	85	117	164	189
kw: Kaltwasserzulauf	"AG	1	1	1	1	1	1-1/4	1-1/4
ww: Warmwasserentnahme	"AG	1	1	1	1	1	1-1/2	1-1/2
z: Zirkulation	"AG	1	1	1	1	1	1-1/2	1-1/2
kv: Heizwasservorlauf	"AG	1 ("IG)	1 ("IG)	1	1	1	1	1-1/4
kr: Heizwasserrücklauf	"AG	1 ("IG)	1 ("IG)	1	1	1	1	1-1/4
eh: Anschluss	"AG	1	1	1-1/2	1-1/2	1-1/2	1-1/2	1-1/2
A: Aussendurchmesser	mm.	620	620	620	620	770	950	950
B: Höhe	mm.	1070	1240	1205	1685	1690	1840	2250
Leistung / Heizwasserdurchsatz*	kW/m ³ /h.	73 / 5	73 / 5	53 / 3	73 / 5	88 / 5	116 / 5	155 / 5
Leistung / Heizwasserdurchsatz*	kW/m ³ /h.	95 / 8	95 / 8	62 / 5	95 / 8	101 / 8	132 / 8	180 / 8

* Temperatur Heizwasservorlauf = 90 °C ΔTemperatur Sekundärkreis = 10/45 °C

Baumasse / Anschlüsse		GX-300-M2	GX-400-M2	GX-500-M2	GX-800-M2	GX-1000-M2	GX-150-TSM	GX-200-TSM
Brauchwasser-Inhalt	Liter	287	395	480	795	995	148	188
Heizfläche oberer Wärmetauscher	m ²	1,1	1,0	1,3	1,3	1,3	--	--
Heizfläche unterer Wärmetauscher	m ²	1,4	1,8	1,8	2,8	3,3	0,7	0,9
Leergewicht ca.	kg.	93	120	126	175	200	51	70
kw: Kaltwasserzulauf	"AG	1	1	1	1-1/4	1-1/4	3/4	3/4
ww: Warmwasserentnahme	"AG	1	1	1	1-1/2	1-1/2	3/4	3/4
z: Zirkulation	"AG	1	1	1	1-1/2	1-1/2	3/4	3/4
kv: Heizwasservorlauf	"AG	1	1	1	1	1	3/4	3/4
kr: Heizwasserrücklauf	"AG	1	1	1	1	1	3/4	3/4
sv: Solarvorlauf	"AG	1	1	1	1	1-1/4	--	--
sr: Solarrücklauf	"AG	1	1	1	1	1-1/4	--	--
eh: Anschluss	"AG	1-1/2	1-1/2	1-1/2	1-1/2	1-1/2	--	--
A: Aussendurchmesser	mm.	620	770	770	950	950	630	630
B: Höhe	mm.	1685	1523	1690	1840	2250	1000	1255
Leistung / Heizwasserdurchsatz (1)*	kW/m ³ /h.	58 / 5	56 / 5	65 / 5	65 / 5	65 / 5	--	--
Leistung / Heizwasserdurchsatz (1)*	kW/m ³ /h.	66 / 8	63 / 8	75 / 8	75 / 8	75 / 8	--	--
Leistung / Heizwasserdurchsatz (2)*	kW/m ³ /h.	73 / 5	88 / 5	88 / 5	116 / 5	155 / 5	34 / 3	40 / 3
Leistung / Heizwasserdurchsatz (2)*	kW/m ³ /h.	95 / 8	101 / 8	101 / 8	132 / 8	180 / 8	48 / 5	53 / 5

* Temperatur Heizwasservorlauf = 90 °C ΔTemperatur Sekundärkreis = 10/45 °C (1) oberer Wärmetauscher (2) unterer Wärmetauscher