

PUFFERLADESPEICHER

(Typen GX-...-R)

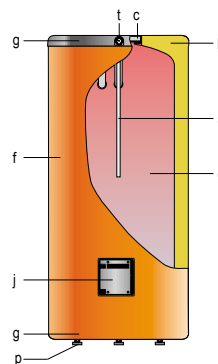
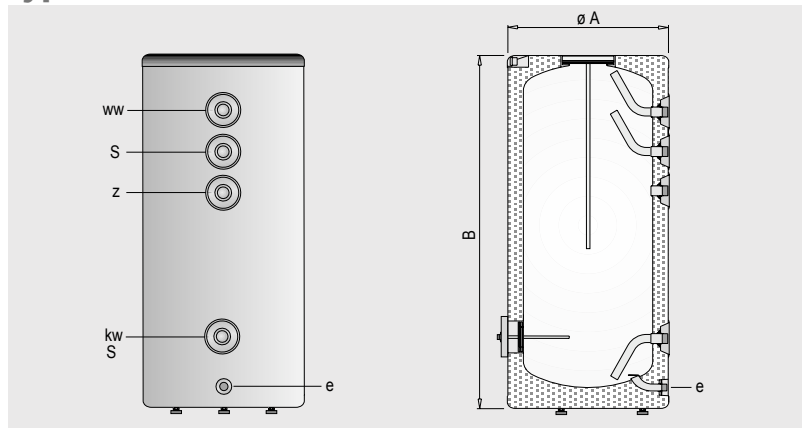
Standspeicher zur Erzeugung und Speicherung von Warmwasser aus **Edelstahl** (Cr.Ni.Mo., 1.4571) als Einzelspeicher oder in Reihenschaltung einsetzbar.

Mit Fassungsvermögen von **200, 300, 500, 800 und 1000 Litern**, verfügt der Speicher über seitliche Ladeanschlüsse zur Erzeugung von Warmwasser mittels Plattenwärmetauscher und/oder Elektroheizstäben. Ausserdem hat der Speicher einen seitlichen Revisionsflansch.

Wärmeisoliert durch formgespritzten, 100% FCKW-freien Polyurethan-Hartschaum. Die Behälter verfügen über einen abnehmbaren gepolsterten Polypropylen-Aussenmantel in weiß (RAL9016), blau (RAL5015), orange (RAL2004) oder silbergrau (ähnlich RAL7042) sowie einer Kunststoffabdeckung in anthrazitgrau (RAL7021).

Die Speichergrößen 800 und 1000 Liter verfügen über eine exklusive und sehr vorteilhafte Ausführung der Wärmedämmung, die das Einbringen durch normale Türen ab 800 mm Breite problemlos ermöglicht.

Typen GX-200...1000-R



- c- Inspektionsöffnung
- d- Warmwasser-Speicher
- f- Speichermantel
- g- Speicherdeckel
- h- Wärmedämmung
- j- Revisionsflansch mit Tauchhülse
- s- Tauchhülse für Fühler
- t- Thermometer



ERZEUGUNG UND SPEICHERUNG VON WARMWASSER

EDELSTAHL

Technische Daten		GX-...-R
Brauchwasser-Betriebstemperatur	°C	90
Brauchwasser-Betriebsüberdruck	bar	10

Baumasse / Anschlüsse		GX-200-R	GX-300-R	GX-500-R	GX-800-R	GX-1000-R
Brauchwasser-Inhalt	Liter	195	287	480	795	995
Leergewicht ca.	kg.	50	64	102	147	170
kw: Kaltwasserzulauf	"AG	1-1/4	1-1/4	1-1/4	1-1/2	1-1/2
ww: Warmwasserentnahme	"AG	1-1/4	1-1/4	1-1/4	1-1/2	1-1/2
z: Zirkulation	"AG	1-1/4	1-1/4	1-1/4	1-1/2	1-1/2
e: Entleerung	"AG	1	1	1	1-1/4	1-1/4
S: Ladeanschluss	"AG	1-1/4	1-1/4	1-1/4	1-1/2	1-1/2
A: Aussendurchmesser	mm.	620	620	770	950	950
B: Höhe	mm.	1205	1685	1690	1840	2250