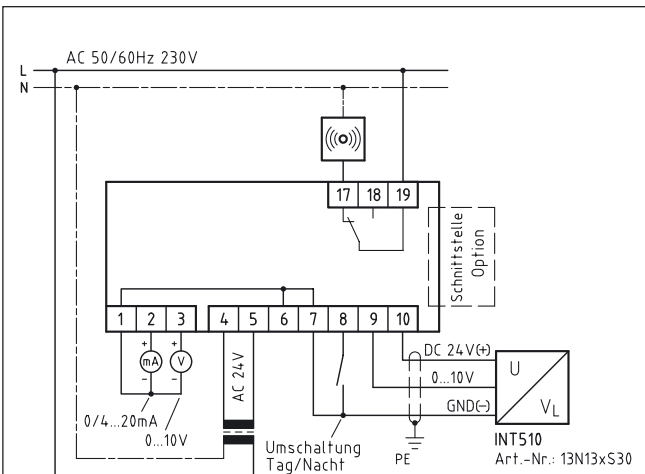


INT530® Luftstromwächter für Strömungssonde INT510®

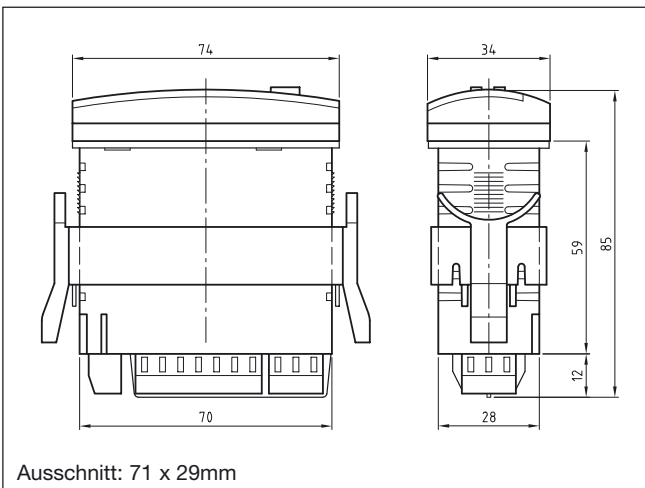


INT530



Bei einer sekundärseitig geerdeten Versorgungsspannung muss ein Trenntransformator eingesetzt werden. Nichtbeachtung führt zur Zerstörung des INT530.

Anschluss-Schaltbild



Ausschnitt: 71 x 29mm

Maße in mm

Anwendung:

Der INT530 wird als komfortabler Luftstromwächter zur Überwachung von Luftströmungen in der Lüftungstechnik von Krankenhäusern oder auch in Reineräumen eingesetzt. Die Überwachung erfolgt auf einen einstellbaren oberen und unteren

Grenzwert, somit sind auch Anwendungen in Zytostatika-Anlagen möglich. Für die Anbindung an die Gebäudeleittechnik steht entweder ein Strom- bzw. Spannungsausgang mit Einheits-signal und eine optional erhältliche LON-Schnittstelle zur Verfügung.

Funktionsbeschreibung:

Der Luftstromwächter überprüft in Verbindung mit der INT510 Strömungssonde kontinuierlich die Luftströmung. Bei Grenzwertverletzungen fällt das eingebau-

te Relais ab. Es erfolgt eine akustische Störmeldung über den eingebauten, quittierbaren Signalgeber und eine optische Störmeldung durch die Anzeige.

Besondere Merkmale:

- Grenzwerte oben und unten
- Getrennte Tag- und Nachtsollwerte
- Anlaufüberbrückung
- Alarmverzögerungszeit
- Digitale Anzeige der Luftgeschwindigkeit in m/s
- Akustischer Signalgeber deaktivierbar
- Filterfaktor einstellbar
- Arbeits- oder Ruhestromprinzip
- LON-Schnittstelle optional
- Einfache 2-Tasten Bedienung
- Passwortschutz möglich
- Fehlerdiagnose
- Sensorabgleich



Der elektrische Anschluss ist von einer Elektrofachkraft vorzunehmen. Die gültigen Normen für den Anschluss elektrischer Betriebs-

mittel sind einzuhalten. Alle Sensoreingänge sind als Niederspannungseingänge konzipiert. Keine Netzspannung anlegen.

Technische Daten

Anschluss	AC/DC 50/60Hz 24V ± 10% 3VA
zul. Umgebungstemperatur	-20...+60°C
Überwachungsbereich (wahlweise)	0,20...1,00m/s 0,2...10,0m/s
Analogeingang 0...10V	
- Eingangswiderstand	ca. 150kΩ
- Genauigkeit	± 1% vom Endwert
Analogausgang (linear)	
- Genauigkeit	0/4...20mA, Bürde ≤ 500Ω, aktiv 0...10V, R _L ≥ 10kΩ, aktiv ± 1,5% vom Endwert
Relais (1 Wechsler)	AC 250V, max. 6A ohmsch, 3A induktiv, 300VA ind.
mechanische Lebensdauer	ca. 1 Mio. Schaltspiele
Gehäuse	ABS 74 x 34 x 85mm
Schutzart nach EN 60529	Front: IP65 (eingebaut) Gehäuse: IP20
Schraubklemmen	≤ 2,5mm ²
Befestigung	Fronttafeleinbau
Gewicht	ca. 130g
Artikel-Nummer	20 N 340
Zubehör	
INT510 Strömungssonde	
- 0,2...1m/s	13 N 135 S30
- 0,2...10m/s	13 N 136 S30
Schnittstellenmodul, LON n. LonMark®, FTT-10A	02 N 340
Transformator AC 50/60Hz 230V 3VA	CD4200153F

Technische Änderungen vorbehalten