

Strömungswächter JSF-1 E ... 4 E

mechanisch – TÜV-geprüft



Technische Daten

Schaltvermögen:	15 (8) A, 24–250 V~, bei 24 V~ min. 150 mA
Kontakt:	1 Mikroschalter als potentialfreier Wechselkontakt (Umschalter)
Genauigkeit:	± 15 % vom eingestellten Sollwert
Schutzart:	IP 65
Schutzklasse:	I
Umgebungstemperatur:	–40 ... +85 °C
max. Mediumtemperatur:	120 °C
Paddel:	V4A
Farbe:	grau (Unterteil RAL 7016, Oberteil RAL 7035)

Bauartgeprüft durch TÜV nach Strömung 100 bis 6"

Bauteilkennzeichen-Nr.:	TÜV S. 04-016 1 ... -4 E
	TÜV S. 04-017 1 RE, 2 RE

Anwendung

Strömungsüberwachung von flüssigen Medien in Rohrleitungen von 1/2" bis 8", z. B. Öl-, Kühl- und Schmierkreisläufe oder als Wassermangelsicherung.

Einbau: Senkrecht in eine waagerechte Rohrleitung (auch in senkrechter Rohrleitung möglich – siehe Bedienungsanleitung).

Beruhigungsstrecke min. 5-facher Rohrdurchmesser vor und hinter dem Paddel.*

Die max. Strömung kann wesentlich höher sein als der max. Einstellwert des Wächters.

Typ	Art.-Nr.	Rohr	max. Betriebsdruck	Medium	Ausstattung	Trägerkörper
JSF-3E	JA 060500	1/2"	5 bar	normal	angebautes T-Stück (Grauguss)	MS
JSF-4E	JA 060600	3/4"	5 bar	normal	angebautes T-Stück (Grauguss)	MS
JSF-1E	JA 060100	1" ... 8"	8 bar	normal		MS
JSF-1RE	JA 060200	1" ... 8"	5 bar	normal	reduzierte Schaltwerte**	MS
JSF-2E	JA 060300	1" ... 8"	13 bar	aggressiv***		V4A
JSF-2RE	JA 060400	1" ... 8"	5 bar	aggressiv***	reduzierte Schaltwerte**	V4A

Zubehör

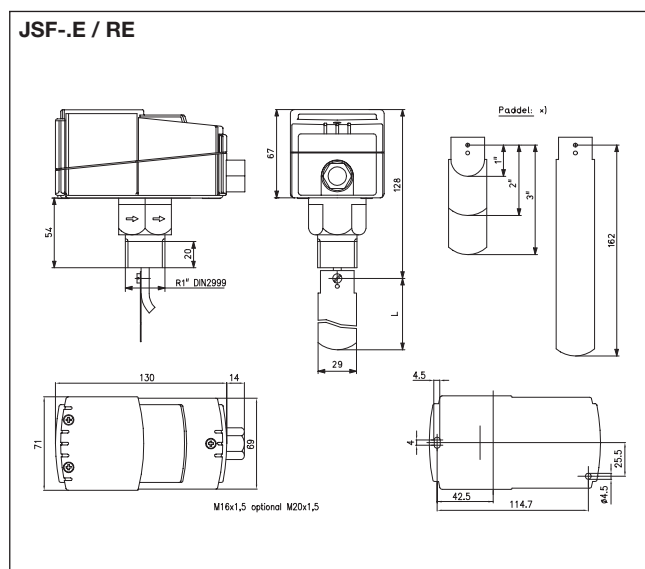
JZ-09 Ersatzpaddel (alle 4 Stück) von 1" ... 8", E6140170, siehe Seiten 159 – 160

Option: Kabelverschraubung M 20 x 1,5 (Standard M 16 x 1,5)

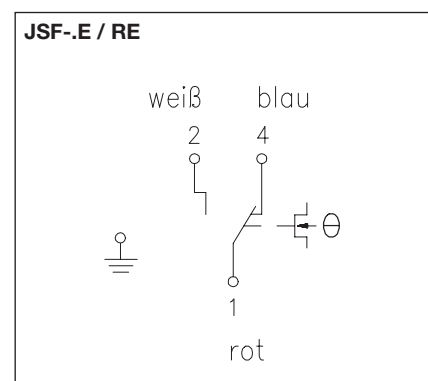
* für 1" = Paddel 1	Sollen verminderte Strömungswerte (in der Tabelle unter der Spalte Rohr mit Zusatzbuchstaben Z gekennzeichnet) erreicht werden, so ist das Paddel 4 wie folgt einzusetzen:
für 2" = Paddel 1 und 2	bei 4" = Paddel 1, 2, 3, 4 (Paddel 4 auf 92 mm kürzen)
für 3" bis 8" = Paddel 1, 2 und 3	bei 5" = Paddel 1, 2, 3, 4 (Paddel 4 auf 117 mm kürzen)
	bei 6" = Paddel 1, 2, 3, 4 (Paddel 4 auf 143 mm kürzen)
	bei 7" und 8" = Paddel 1, 2, 3, 4 (Paddel 4 ungekürzt)

** Gerätetypen für geringes Durchflussvolumen (siehe Schaltwerttabelle) „RE“

*** Medium aggressiv: Alle mediumberührenden Teile des Strömungswächters sind aus V4A



DN Nennweite	Rohrgewinde Zoll
6	1/8"
8	1/4"
10	3/8"
15	1/2"
20	3/4"
25	1"
32	1 1/4"
40	1 1/2"
50	2"
65	2 1/2"
80	3"
100	4"
125	5"
150	6"



Strömungswächter JSF-1 E... 4 E

mechanisch – TÜV-geprüft

Schaltwerttabelle in m ³ /h für JSF-1 E / 2 E / 1 RE / 2 RE					
Typ	Rohr- durchmesser	min. Einstellung (Werkseinstellung)		max. Einstellung	
		Aus	Ein	Aus	Ein
E	1"	0,55	0,86	2,00	2,10
RE	1"	0,19	0,57	1,00	1,10
E	1¼"	0,82	1,30	2,80	3,00
RE	1¼"	0,24	0,90	1,40	1,60
E	1½"	1,10	1,70	4,00	4,20
RE	1½"	0,50	1,20	1,90	2,20
E	2"	2,10	3,20	7,30	7,80
RE	2"	0,90	2,30	3,60	4,10
E	2½"	2,80	4,30	9,80	10,50
RE	2½"	1,20	3,10	4,90	5,50
E	3"	4,00	6,10	13,80	14,70
RE	3"	2,10	4,90	7,40	8,20
E	4"	10,40	15,40	32,00	33,90
RE	4"	4,90	11,30	17,10	19,10
E	4" Z	7,00	10,50	21,70	23,10
RE	4" Z	3,30	7,70	11,60	13,00
E	5"	20,80	30,60	63,50	67,30
RE	5"	9,70	22,40	34,00	37,90
E	5" Z	10,70	15,80	33,30	34,70
RE	5" Z	5,00	11,50	17,50	19,60
E	6"	29,20	43,00	89,10	94,50
RE	6"	13,60	31,50	47,60	53,20
E	6" Z	13,10	19,30	39,90	42,40
RE	6" Z	6,10	14,10	21,40	23,90
E	8"	72,60	85,10	165,70	172,50
RE	8"	25,70	59,60	90,10	100,70
E	8" Z	38,60	46,50	90,80	94,20
RE	8" Z	21,70	36,50	55,30	61,80

Bei den in der Spalte „Rohr“ angegebenen Werten mit „Z“ (= Zusatzpaddel) muss das zum Lieferumfang gehörende lange Paddel 4 zusätzlich zu den 3 werkseitig montierten Paddeln verwendet werden.

Schaltwerttabelle in l/h für JSF-3 E / -4 E					
3 E	½	174	480	846	948
4 E	¾	138	408	768	858

Die Genauigkeit der angegebenen Werte hängt im Einzelnen vom tatsächlichen Rohrdurchmesser, der tatsächlichen Kürzung des Zusatzpaddels und von der Einbautiefe des Strömungswächters ab.