

# Filterlüfter **LV 100**

Filter Fan

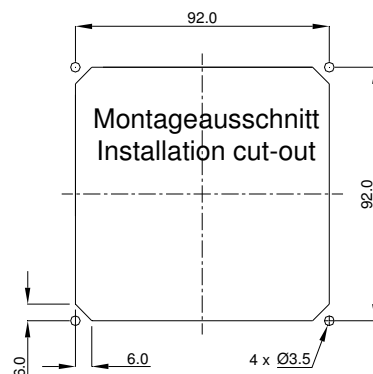
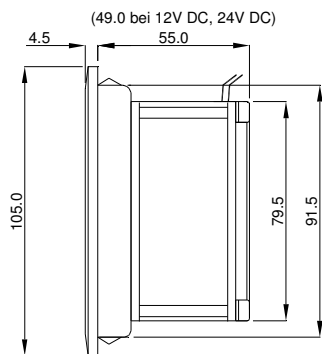
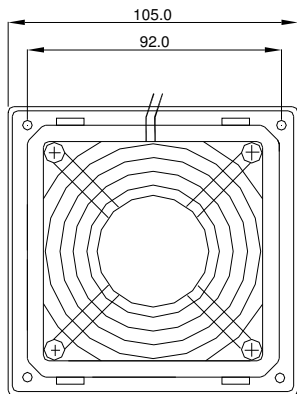


Technische Daten / <b>Technical data:</b>				
<b>Type:</b>	<b>LV 100</b>			
Spannung <b>Voltage</b>	230 V 50/60 Hz	115 V 50/60 Hz	24 V DC	12 V DC
Stromaufnahme <b>Amperage</b>	70 mA	135 mA	125 mA	200 mA
Leistung <b>Power input</b>	12 W		2,5 W	
Drehzahl <b>Speed</b>	2700/3200 min <sup>-1</sup>		3300 min <sup>-1</sup>	
Temperaturbereich <b>Temperature range</b>	-10...+55°C		-20...+65°C	
Lebensdauer <b>Service life</b>	37.500 h		70.000 h	
Schallpegel <b>Noise level</b>	30 dB (A)		36 dB (A)	
Zulassung <b>Approval</b>	UL, CE			CE
Farben <b>colours</b>	RAL 7035 ( Standard), RAL 7032, RAL 9011			
Schutzart <b>Degree of protection</b>	IP 54			
Luftfördermenge / <b>Air flow: (m³/h)</b>				
Filtermatte <b>Filter mat</b>	P15/150S			
Luftleistung freiblasend <b>Air flow free air</b>	25 m³/h			
mit Austrittsfilter GV 100 <b>with exhaust filter</b>	15 m³/h			

## Zubehör / **Accessories:**

Austrittsfilter / Exhaust filter  
 Dichtung / gasket (enthalten / included)  
 Ersatzfiltermatte / Replacement filter mat  
 Thermostate / Thermostats

GV 100  
 D 100  
 AM 115P  
 TRS 60, TRW 60, TWR 60, TKW 60



Achteckiger Ausschnitt und Bohrungen  
nur bei Schraubbefestigung

Octagonal cut-out and  
drill-holes are only necessary for  
screw-fastening

Leistungsdiagramm  
Performance diagram

