

Filterlüfter **LV 300**

Filter Fan

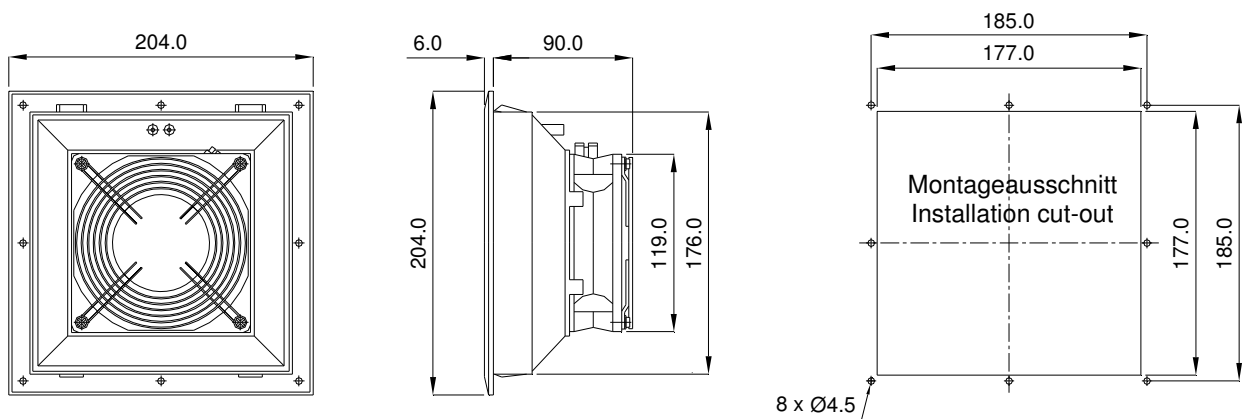


Technische Daten / Technical data:			
Type:	LV 300		
Spannung Voltage	230 V 50/60 Hz	115 V 50/60 Hz	24 V DC
Stromaufnahme Amperage	0,11 A	0,22 A	0,18 A
Leistung Power input	19/18 W		3,5 W
Drehzahl Speed	2650/3100 min ⁻¹		3050 min ⁻¹
Temperaturbereich Temperature range	-10...+55°C		-20...+65°C
Lebensdauer Service life	27.500 h		50.000 h
Schallpegel Noise level	51 dB (A)		51 dB (A)
Zulassung Approval	UL, CE		
Farben colours	RAL 7035 (Standard), RAL 7032		
Schutzart Degree of protection	IP 54		
Luftfördermenge / Air flow: (m³/h)			
Filtermatte Filter mat	P15/350S	P15/500S	P15/350S + T3/290S
Luftleistung freiblasend Air flow free air	115	90	58
mit Austrittsfilter GV 300 with exhaust filter	90	60	51

Zubehör / Accessories:

Austrittsfilter / Exhaust filter
 Dichtung / gasket (enthalten / included)
 Ersatzfiltermatte / Replacement filter mat
 Thermostate / Thermostats

GV 300
 D 300
 AM 335P, AM 300P, AM 300T
 TRS 60, TRW 60, TWR 60, TKW 60



Bohrungen nur bei Schraubbefestigung

Drill-holes are only necessary if fan is to be fastened with screws

Leistungsdiagramm
Performance diagram

