

# Filterlüfter **LV 400**

Filter Fan

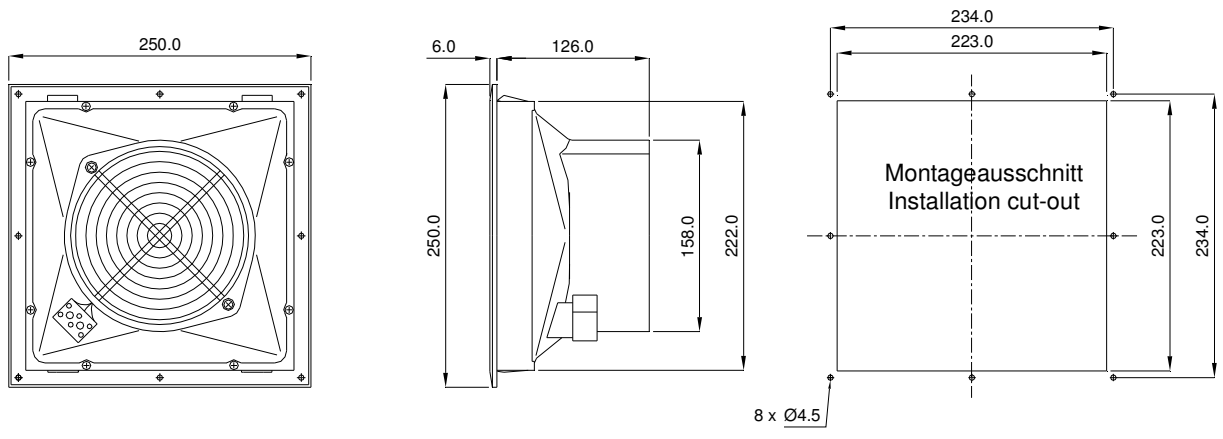


<b>Technische Daten / Technical data:</b>			
<b>Type:</b>	<b>LV 400</b>		
Spannung <a href="#">Voltage</a>	230 V 50/60 Hz	115 V 50/60 Hz	24 V DC
Stromaufnahme <a href="#">Amperage</a>	0,3 A	0,53 A	0,56 A
Leistung <a href="#">Power input</a>	45/39 W	43/41 W	14 W
Drehzahl <a href="#">Speed</a>	2760/3030 min <sup>-1</sup>		2950 min <sup>-1</sup>
Temperaturbereich <a href="#">Temperature range</a>	-10...+55°C		
Lebensdauer <a href="#">Service life</a>	40.000 h		
Schallpegel <a href="#">Noise level</a>	52 dB (A)		
Zulassung <a href="#">Approval</a>	UL, CE		
Farben <a href="#">colours</a>	RAL 7035 (Standard), RAL 7032		
Schutzart <a href="#">Degree of protection</a>	IP 54		
<b>Luftfördermenge / Air flow: (m<sup>3</sup>/h)</b>			
Filtermatte <a href="#">Filter mat</a>	P15/350S	P15/500S	P15/350S + T3/290S
Luftleistung freiblasend <a href="#">Air flow free air</a>	250	220	125
mit Austrittsfilter GV 400 <a href="#">with exhaust filter</a>	195	165	115

## Zubehör / Accessories:

Austrittsfilter / Exhaust filter  
Dichtung / gasket (enthalten / included)  
Ersatzfiltermatte / Replacement filter mat  
Thermostate / Thermostats

GV 400/500  
D 400  
AM 435P, AM 400P, AM 400T  
TRS 60, TRW 60, TWR 60, TKW 60



Bohrungen nur bei Schraubbefestigung  
 Drill-holes are only necessary if fan is to be fastened with screws

Leistungsdiagramm  
 Performance diagram

