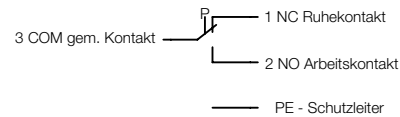




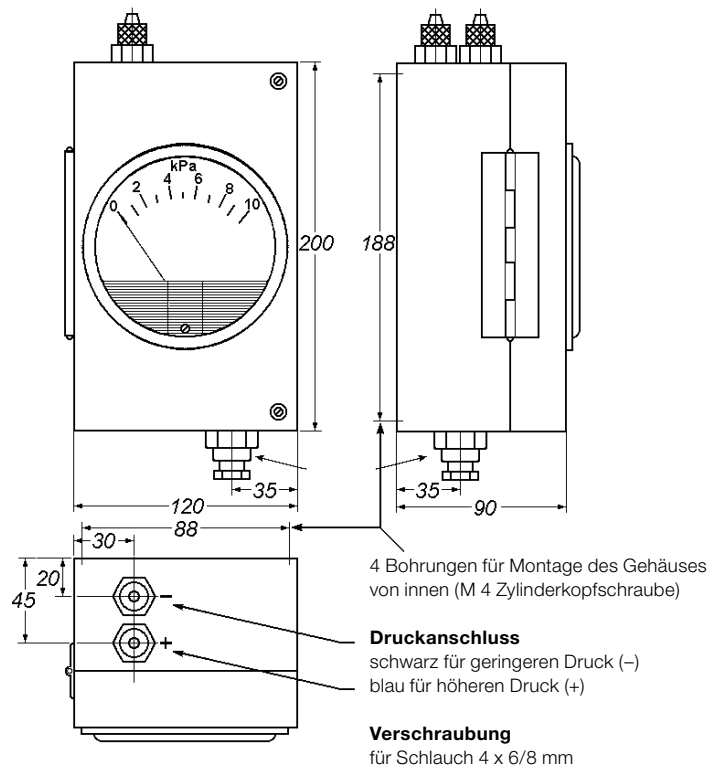
Die Verwendung der bewährten DWYER-Geräte gewährleisten eine optische und elektrische Überwachung von Differenzdruck besonders bei Filtern für die Klima- und Reinraumtechnik mit hoher Ablesegenauigkeit und Reproduzierbarkeit. Da beide Geräte reine Differenzdrucksysteme verwenden, ist auch die Überwachung von Unter- und Überdruck möglich, wie bei Tragflughallen oder Versuchslabors, die aus Sicherheitsgründen über oder unter dem atmosphärischen Druck gehalten werden müssen. Differenzdruckmesser und -schalter sind anschlussfertig in einem zweiteiligen, wetterfesten und schlagfesten Kunststoffgehäuse montiert. Das Gerät arbeitet weitest-

gehend wartungsfrei, da keinerlei Messflüssigkeiten etc. verwendet werden. Die Einstellung des Schaltpunktes, wahlweise bei steigendem und fallendem Druck, wird nach Öffnen des Gehäuses an dem Differenzdruckschalter über das Einstellrad mit Skala vorgenommen. Wegen der hohen Anzeiegenauigkeit des eingebauten Differenzdruckmessers kann dieser auch zur Voreinstellung des Schaltpunktes verwendet werden.

Schaltschema MD 201 MB



Technische Daten	
<b>Medien</b>	Luft oder nicht aggressive Gase
<b>Anzeige- und Einstellbereiche</b>	siehe Tabelle
<b>Mess- / Anzeiegenauigkeit</b>	±2 %
<b>Maximaler Betriebsdruck</b>	70 kPa
<b>Empfohlene Unterdruckgrenze</b>	-68 kPa
<b>Druckanschlüsse</b>	zwei Druckanschlussstutzen für Schlauch 4 x 6/8 mm
<b>Zulässige Umgebungstemperatur</b>	-20 bis +65 °C
<b>Elektrischer Anschluss</b>	an Schraubklemmen über M 16 Kabelverschraubung
<b>Mikroschalter</b>	einpoliger Umschalter
<b>Schaltleistung</b>	5 A, 230/480 V 50 Hz~
<b>Schutzart</b>	IP 54 (Optional IP 65)
<b>Gewicht</b>	~1 kg



Typenschlüssel			
Modell	Anzeigebereich*	Einstellbereich* (Schaltpunkt)	Rückschaltdifferenz
MD 201- 3 MB	0-300 Pa	40-300 Pa	20 Pa
MD 201- 5 MB	0-500 Pa	100-1000 Pa	40 Pa
MD 201-10 MB	0-1,0 kPa	0,1-1,0 kPa	40 Pa
MD 201-15 MB	0-1,5 kPa	0,3-5,0 kPa	100 Pa
MD 201-30 MB	0-3,0 kPa	0,3-5,0 kPa	100 Pa
MD 201-50 MB	0-5,0 kPa	0,3-5,0 kPa	100 Pa

\* Weitere Anzeige- und Einstellbereiche auf Anfrage lieferbar!

**Briem**  
Steuerungstechnik GmbH  
Lauterstraße 23  
D-72622 Nürtingen  
Tel. +49 (0)70 22-60 92-0  
Fax +49 (0)70 22-60 92-60  
info@briem.de  
www.briem.de