



Symaro™

Tauchtemperaturfühler

QAE21...

Passive Fühler zum Erfassen der Wassertemperatur in Rohren und Behältern.

Anwendung

Die Fühler werden in Lüftungs- und Klimaanlage eingesetzt zur

- Regelung und Begrenzung der Vorlauftemperatur
- Begrenzung der Rücklauftemperatur
- Regelung der Brauchwassertemperatur

Typenübersicht

Typ	Ausrüstung	Eintauchlänge	Nenndruck	Messelement	Gehäuseschutzart
QAE2110.010	inklusive Schutzrohr mit Einbau-Gewindenippel G ½ A	100 mm	PN 10	Pt 100	IP54
QAE2110.015	inklusive Schutzrohr mit Einbau-Gewindenippel G ½ A	150 mm	PN 10	Pt 100	IP54
QAE2111.010	mit Schnappfeder für Schutzrohrbefestigung ¹⁾	100 mm	PN ⁴⁾	Pt 100	IP42 (IP54) ³⁾
QAE2111.015	mit Schnappfeder für Schutzrohrbefestigung ¹⁾	150 mm	PN ⁴⁾	Pt 100	IP42 (IP54) ³⁾
QAE2112.010	mit Schnappfeder für Schutzrohrbefestigung ¹⁾	100 mm	PN ⁴⁾	Pt 1000	IP42 (IP54) ³⁾
QAE2112.015	mit Schnappfeder für Schutzrohrbefestigung ¹⁾	150 mm	PN ⁴⁾	Pt 1000	IP42 (IP54) ³⁾
QAE2120.010	inklusive Schutzrohr mit Einbau-Gewindenippel G ½ A	100 mm	PN 10	LG-Ni 1000	IP42 (IP54) ³⁾
QAE2120.015	inklusive Schutzrohr mit Einbau-Gewindenippel G ½ A	150 mm	PN 10	LG-Ni 1000	IP42 (IP54) ³⁾
QAE2121.010	mit Schnappfeder für Schutzrohrbefestigung ¹⁾	100 mm	PN ⁴⁾	LG-Ni 1000	IP42 (IP54) ³⁾
QAE2121.015	mit Schnappfeder für Schutzrohrbefestigung ¹⁾	150 mm	PN ⁴⁾	LG-Ni 1000	IP42 (IP54) ³⁾
QAE2122.013	inklusive Klemmring-Verschraubung mit Einschraub-Gewindenippel G ½ A	max. 130 mm ²⁾	PN 16	LG-Ni 1000	IP42 (IP54) ³⁾
QAE2130.010	Mit Schnappfeder für Schutzrohrbefestigung ¹⁾	100 mm	PN ⁴⁾	NTC 10k	IP42 (IP54) ³⁾
QAE2130.015	Mit Schnappfeder für Schutzrohrbefestigung ¹⁾	150 mm	PN ⁴⁾	NTC 10k	IP42 (IP54) ³⁾
QAE2140.010	inklusive Schutzrohr mit Einbau-Gewindenippel G ½ A	100 mm	PN 10	T1	IP42 (IP54) ³⁾

1) Schutzrohr erforderlich (im Lieferumfang nicht enthalten)

2) Einbaulänge variabel

3) IP 54 mit M16-Kabelverschraubung (im Lieferumfang nicht enthalten)

4) abhängig vom Schutzrohr

Bestellung

Bei Bestellung sind Name und Typenbezeichnung anzugeben,
z. B.: Tauchtemperaturfühler **QAE2120.010** oder Schutzrohr **ALT-SS100**

Gerätekombinationen

Alle Systeme/Geräte, die das passive Ausgangssignal des Fühlers erfassen und verarbeiten können.

Wirkungsweise

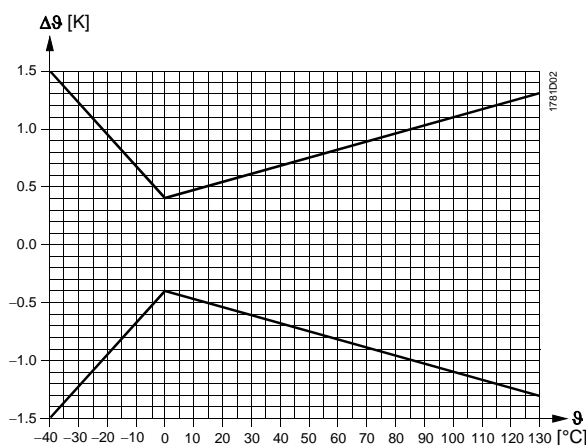
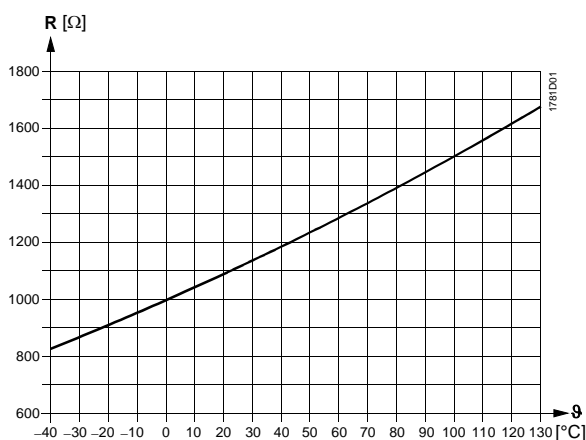
Der Fühler erfasst die zu messende Mediumtemperatur über sein Messelement. Der Widerstandswert ändert sich in Abhängigkeit von der Temperatur. Der Widerstandswert steht zur Weiterverarbeitung durch ein geeignetes Regelgerät zur Verfügung.

Messelemente

LG-Ni 1000

Kennlinie:

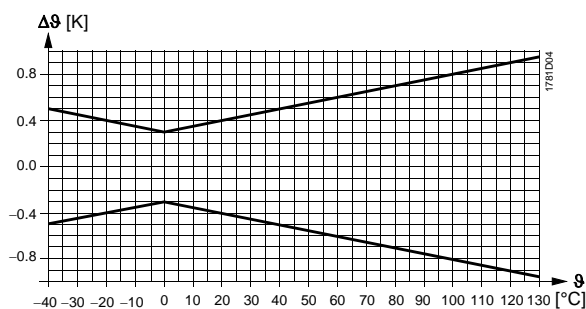
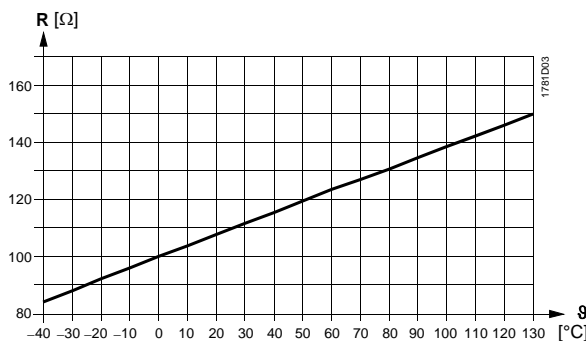
Genauigkeit:



Pt 100 (Kl. B)

Kennlinie:

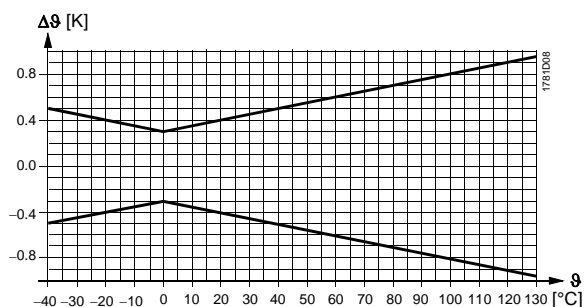
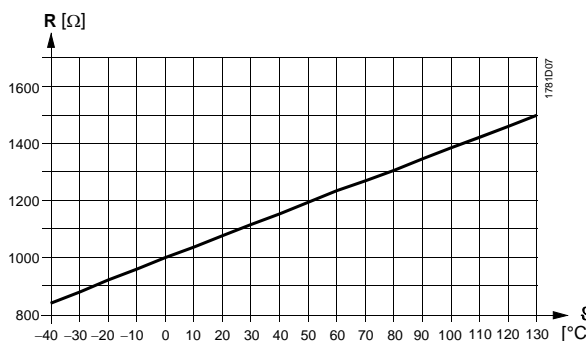
Genauigkeit:



Pt 1000 (Kl. B)

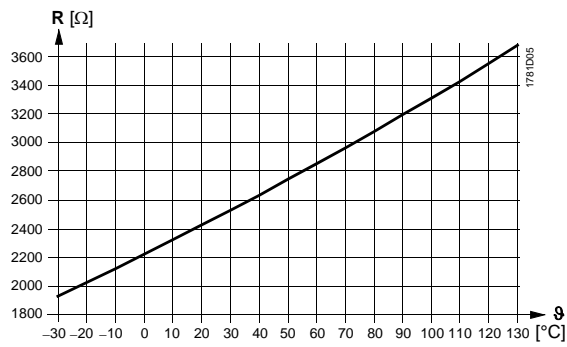
Kennlinie:

Genauigkeit:

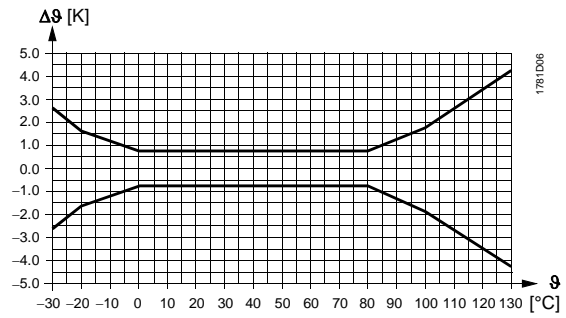


T1 (PTC)

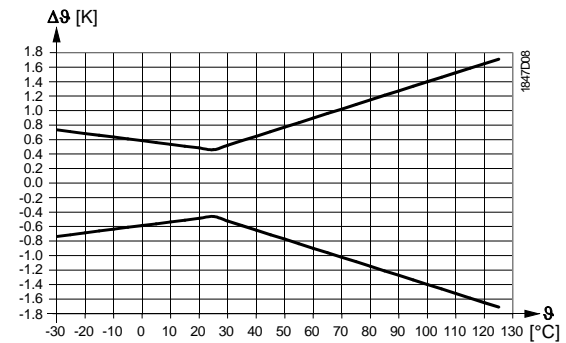
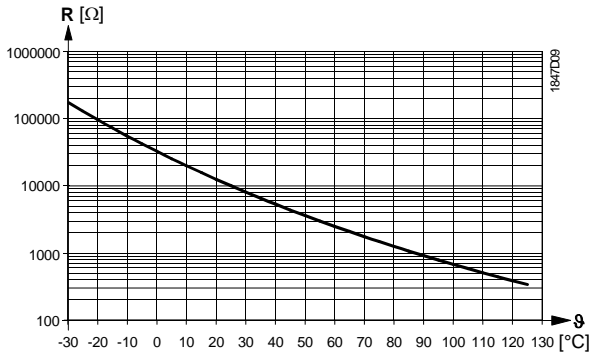
Kennlinie:



Genauigkeit:



NTC 10k



Legende

R Widerstandswert in Ohm
 θ Temperatur in Grad Celsius
 $\Delta\theta$ Temperaturdifferenz in Kelvin

Ausführung

Die Tauchtemperaturfühler sind wie folgt aufgebaut:

- zweiteiliges Kunststoffgehäuse, bestehend aus Gehäuseboden mit Anschlussklemmen und abnehmbarem Deckel (Schnappverbindung)
- Tauchrohr mit Messelement

Die Anschlussklemmen sind nach dem Abnehmen des Gehäusedeckels zugänglich. Die Kabelzuführung erfolgt bei den Typen QAE2110.010 und QAE2110.015 über eine M16-Kabelverschraubung. Bei den übrigen Typen erfolgt sie über eine Dichttülle, die bei Bedarf durch eine M16-Kabelverschraubung (IP 54) ersetzt werden kann.

Zubehör (nicht im Lieferumfang enthalten)

Name	Material	Nenndruck	Dichtungsart	Eintauchlänge	Typ
Klemmring-Verschraubung	V4A (1.4571)	PN16	Im Gewinde mit Hilfsmittel dichtend	---	AQE2102
Schutzrohr	Messing (CuZn37)	PN 10	Im Gewinde mit Hilfsmittel dichtend	100 mm	ALT-SB100
Schutzrohr	Messing (CuZn37)	PN 10	Im Gewinde mit Hilfsmittel dichtend	150 mm	ALT-SB150
Schutzrohr	V4A (1.4571)	PN 16	Im Gewinde mit Hilfsmittel dichtend	100 mm	ALT-SS100
Schutzrohr	V4A (1.4571)	PN 16	Im Gewinde mit Hilfsmittel dichtend	150 mm	ALT-SS150
Schutzrohr	V4A (1.4571)	PN 40	Mit Dichtflansch für Flachdichtung	100 mm	ALT-SSF100
Schutzrohr	V4A (1.4571)	PN 40	Mit Dichtflansch für Flachdichtung	150 mm	ALT-SSF150

Weiteres Schutzrohr-Zubehör ist im Datenblatt N1194 enthalten.

Messing – Schutzrohre dürfen nicht bei Nenndrücken über PN 10 oder bei Mediumstemperaturen über 130° C verwendet werden. Für höhere Nenndrücke oder Mediumstemperaturen bis max. 135 °C ist das Schutzrohr wegzulassen (max. PN 16) oder ein Schutzrohr aus Edelstahl (V4A) ist erforderlich (siehe Tabelle Zubehör).

Für QAE2130.xx beträgt die max. Mediumstemperatur 125 °C!

Montage- und Installationshinweise

Je nach Anwendung ist der Fühler wie folgt zu platzieren:

- Für die Vorlauftemperaturregelung:
am Heizungsvorlauf
 - unmittelbar nach der Pumpe, wenn sie im Vorlauf sitzt
 - 1,5 bis 2 m nach dem Mischer, wenn die Pumpe im Rücklauf sitzt
- Für die Rücklauftemperaturbegrenzung:
an der Stelle im Rücklauf, wo die zu begrenzende Temperatur richtig erfasst werden kann.

Der Fühler soll, wenn möglich, an einem Rohrbogen eingebaut werden und zwar so, dass das Tauchrohr resp. das Schutzrohr gegen die Strömung zeigt. Das Wasser muss am Einbauort gut gemischt sein. Das ist nach der Pumpe und, wenn diese im Rücklauf eingebaut ist, mindestens 1,5 m nach der Mischstelle der Fall.

Der Fühler ist so zu montieren, dass die Kabelzuführung nicht von oben erfolgt.

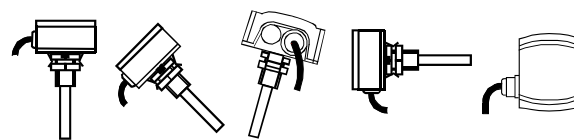
Die Mindest-Eintauchtiefe muss bei allen Fühlern 60 mm betragen!

Der Fühler darf nicht durch die Rohrisolierung abgedeckt werden.

Zum Einbau des Fühlers ist ein Gewindestutzen oder ein T-Stück G ½ einzuschweißen.

Einbaulagen

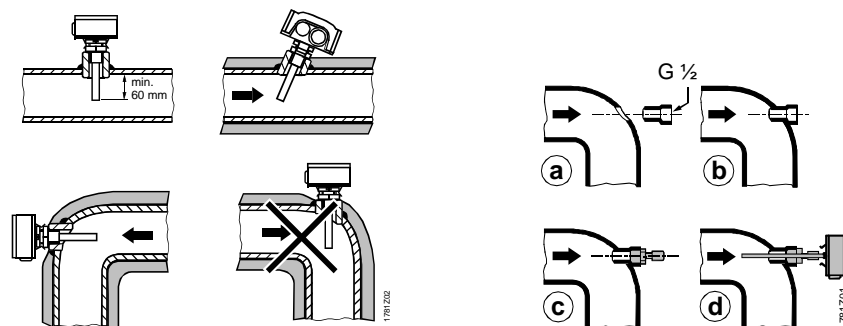
erlaubt:



nicht erlaubt:



Montage



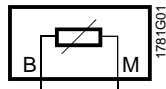
Beachte!

- Für Fühler mit nichtdichtendem Einbau-Gewindenippel G ½ ist ein Hilfsmittel zum Abdichten der Gewindeverbindung zu verwenden, z. B. Werg (Hanf), Gewindeband aus Kunststoff (Teflonband), o.ä.
- Klemmring-Verschraubung AQE2102 auf dem Tauchrohr festziehen
 - bei erstmaligem Festziehen:
Klemmring-Mutter ca. 1 ½ Umdrehungen bis zum stark ansteigenden Widerstand anziehen. Verbindung nochmals leicht lösen und wieder mit ¼ Umdrehung festziehen

- bei vormontierter Klemmring-Verschraubung oder wiederholter Montage:
Klemmring-Mutter bis zum deutlich spürbaren Anschlag von Hand anziehen und mit dem Schlüssel für die endgültige Montage mit ¼ Umdrehung definitiv festziehen
- Die Montageanleitung befindet sich auf der Verpackung des Fühlers.

Technische Daten

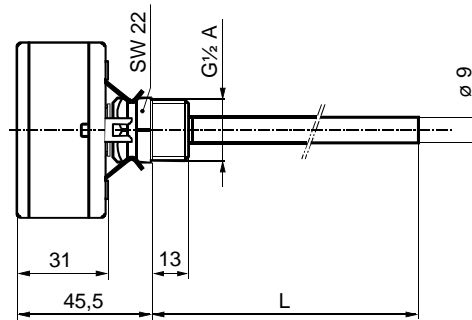
Funktionsdaten	Messbereich	-30...+125 °C für NTC-Typen -30...+130 °C restliche Typen
	Messelement	siehe Typenübersicht
	Zeitkonstante	
	mit Schutzrohr	ca. 30 s
	ohne Schutzrohr	ca. 8 s
	Messgenauigkeit	siehe "Wirkungsweise"
	Einbaulänge	siehe "Typenübersicht"
Schutzart und-klasse	Nenndruck	siehe "Typenübersicht"
	Gehäuseschutzart	siehe "Typenübersicht"
Elektrischer Anschluss	Schutzklasse	III nach EN 60 730
	Schraubklemmen für	1 x 2,5 mm ² oder 2 x 1,5 mm ²
	Kabelzuführung über	
Umweltbedingungen	Dichttülle	für Ø5,5...7,2 mm Kabel
	Kabelverschraubung	M 16 x 1,5 montierbar
	zul. Leitungslängen	siehe Datenblatt des Reglers
	Betrieb	nach IEC 721-3-3
	Klimatische Bedingungen	Klasse 3K5
	Temperatur (Gehäuse)	-40...+70 °C
	Feuchte (Gehäuse)	5...95 % r. F.
Transport	nach IEC 721-3-2	
Klimatische Bedingungen	Klasse 2K3	
Temperatur	-25...+70 °C	
Feuchte	<95 % r. F.	
Mechanische Umweltbedingung	Klasse 2M2	
Werkstoffe und Farben	Gehäuseboden	Polycarbonat, RAL 7001 (silbergrau)
	Gehäusedeckel	Polycarbonat, RAL 7035 (lichtgrau)
	Tauchrohr	Stahlrohr, säurebeständig nach DIN 17 440 Stahl 1.4571
	Schutzrohr	Messing (CuZn37)
	Klemmring-Verschraubung	nichtrostender Stahl 1.4404, 1.4435, 1.4571
	Kabelverschraubung M 16 x 1,5	PA, RAL 7035 (lichtgrau)
	Verpackung	Wellkarton
Masse (Gewicht)	inkl. Verpackung	
	QAE2110.010	ca. 0,21 kg
	QAE2110.015	ca. 0,23 kg
	QAE2111.010	ca. 0,13 kg
	QAE2111.015	ca. 0,15 kg
	QAE2112.010	ca. 0,13 kg
	QAE2112.015	ca. 0,15 kg
	QAE2120.010	ca. 0,21 kg
	QAE2120.015	ca. 0,23 kg
	QAE2121.010	ca. 0,13 kg
	QAE2121.015	ca. 0,14 kg
	QAE2122.013	ca. 0,19 kg
	QAE2130.010	ca. 0,13 kg
	QAE2130.015	ca. 0,15 kg
QAE2140.010	ca. 0,21 kg	



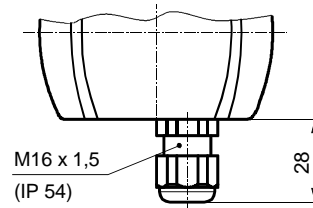
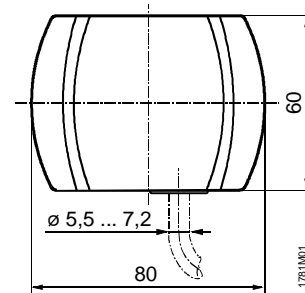
Der Geräteschaltplan gilt für alle Typen.
Die Anschlüsse sind vertauschbar.

Maßbilder (Maße in mm)

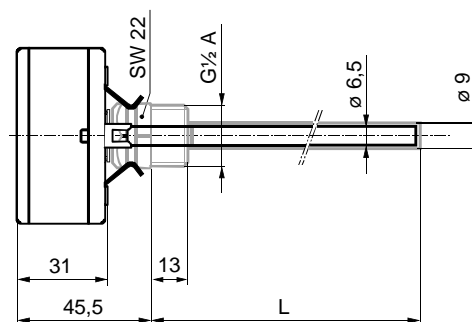
- QAE2110.010
- QAE2110.015
- QAE2120.010
- QAE2120.015
- QAE2140.010



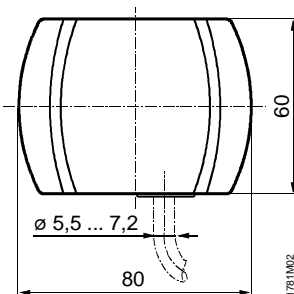
Typ	L
QAE2110.010	100 mm
QAE2110.015	150 mm
QAE2120.010	100 mm
QAE2120.015	150 mm
QAE2140.010	100 mm



- QAE2111.010
- QAE2111.015
- QAE2112.010
- QAE2112.015
- QAE2121.010
- QAE2121.015
- QAE2130.010
- QAE2130.015



Typ	L
QAE2111.010	100 mm
QAE2111.015	150 mm
QAE2112.010	100 mm
QAE2112.015	150 mm
QAE2121.010	100 mm
QAE2121.015	150 mm
QAE2130.010	100 mm
QAE2130.015	150 mm



- QAE2122.013
- AQE2102

