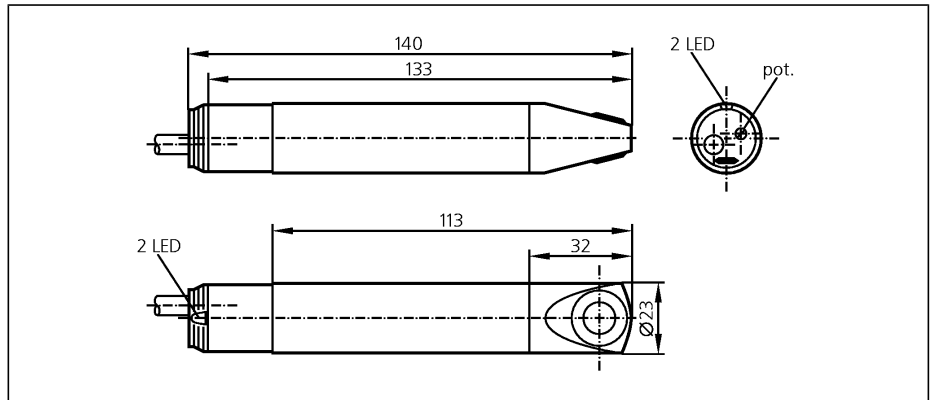


Strömungssensoren

**SL0101**

SLG23CEEAKOA  
 Luftstromwächter  
 Zylindrische Bauform  
 Anschlussleitung  
 Prozessanschluss: Ø 23 mm



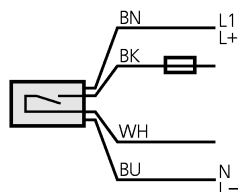
Elektrische Ausführung	
Ausgangsfunktion	
Betriebsspannung	[V]
Kontaktbelastbarkeit	
Kurzschlussfest	
Verpolungsfest	
Überlastfest	
Leistungsaufnahme	[VA]
Temperaturgradient	[K/min]
Druckfestigkeit	[bar]
Mediumtemperatur	[°C]
Einstellbereich	[cm/s]
Größte Empfindlichkeit	[cm/s]
Max. zulässige relative Luftfeuchtigkeit	[%]
Schaltpunktabgleich	
Bereitschaftsverzögerungszeit	[s]
Ansprechzeit	[s]
Umgebungstemperatur	[°C]
Schutzart	
Gehäusewerkstoffe	
Werkstoffe in Kontakt mit dem Medium	
Funktionsanzeige	LED
Anschluss	
Bemerkungen	
Zubehör (mitgeliefert)	

AC/DC	
Relais zieht bei Strömung an	
80...250 AC/DC (47...63 Hz AC)	
3 A (30 V DC / 250 V AC)	
	nein
	nein
	nein
	3
	5
	1
	-10...50
	100...1000
	100...400
	90
	Potentiometer
	60
	3...60
	-10...50
	IP 65
	PBT (Pocan)
	Sensorfläche: Titan
	1 x rot; 1 x grün
	PUR / PVC-Kabel / 2 m; 4 x 0,5 mm <sup>2</sup>
	Empfehlung: Nach einem Kurzschluss das Gerät auf sichere Funktion prüfen.
	Befestigungsschelle (E40048), Schraubendreher

**Anschlussbelegung**

Adernfarben

- BN braun
- BU blau
- BK schwarz
- WH weiß



Hinweis: Miniatur-Sicherung gemäß IEC60127-2 Sheet 1, ≤ 5 A (flink)