

**Tauchthermostat mit Kontaktausgang
binärer Sensor in Ex-Bereichen der Zonen 1 und 2.**

ATEX konform

TBT-2G

ANWENDUNG

TBT-2G der Tauchthermostat ist geeignet zur Temperaturüberwachung, begrenzung und -regelung für nicht aggressive Gase und Flüssigkeiten. Im Zusammenspiel mit EEx-i Schaltverstärker Type EXL-IRU-1 mit eigensicherem Stromkreis, können die Sensoren innerhalb explosionsgefährdeter Bereiche der Zonen 1 und 2, 22 eingesetzt werden.

TECHNISCHE DATEN

Type	TBT-2G
Versorgung	über EXL-IRU-1
Kontakt	staubgekapselter Mikroschalter als einpoliger potenzialfreier Umschalter
Schaltvermögen	siehe Tabelle 1
Umgebungstemperaturbereich	-10...+65 °C
Lagertemperatur	-20...+80 °C
Einstellbereich	20... 90 °C
Schaltdifferenz	2... 20 K, einstellbar
Gehäuse	Kunststoff, ABS, Glasfaserverstärkt, IP54
Fühlermaterial	Messing (optional Edelstahl)
Einbaulänge	120 mm
Abmessungen	108 x 70 x 243 mm
Schutzklasse	II2G EEx ia IIC T6, nach EN 50014/ EN 50020 einfaches elektrisches Betriebsmittel
CE	94/9/EG (ATEX)
Lieferumfang	1 Thermostat Type TBT-2G3D
Einsatzbereich und Einbauort	Zone 1, 2, 22 bei Verwendung eines Schaltverstärkers Type EXL-IRU-1

**II2G EEx ia IIC T6
Zone 1, 2, 22
nach ATEX**



EEx-i STROMKREISE - TABELLE 1

Betriebswerte, bzw. Höchstwerte an den Klemmen

Klemmen	weiß-rot- blau
Spannung	Ui 15 VDC
Strom	Ii 50 mA
Leistung	Pi 100 mW
Kapazität	Ci 0
Induktivität	Li 0

Die angegebenen Werte dürfen nicht überschritten werden!
Besonders zu beachten sind äußere Kapazitäten durch Leitungslängen und Induktivitäten durch Einstreuungen von außen.

MONTAGE UND INSTALLATION

Um das Gerät zu öffnen müssen die zwei Schrauben im Deckel gelöst und der Drehknopf durch anheben entfernt werden. Das Gerät kann in jeder Position montiert werden. Bei Wandmontage können die im Gehäuse befindlichen Bohrungen genutzt werden. Die Schaltdifferenz (Hysterese) wird mit Hilfe eines Einstellrades unterhalb der Klemmen justiert. Nach der Installation alle Schrauben und Kabeleinführung fest anziehen.

EMPFOHLENER SCHALTVERSTÄRKER

- Schaltverstärker Fabrikat Schischek Typ EXL-IRU-1.
- Bei Einsatz des Sensors zusammen mit Messumformer der Type EXL-IRU-1 ist der Nachweis der Eigensicherheit für einfache Stromkreise gegeben.
- Herstellerbescheinigung für Zone 1 und 2.

FUNKTION

TR / STW:

Kontakte 2-3 (rot-weiß) öffnen bei Temperaturanstieg auf den eingestellten Wert.

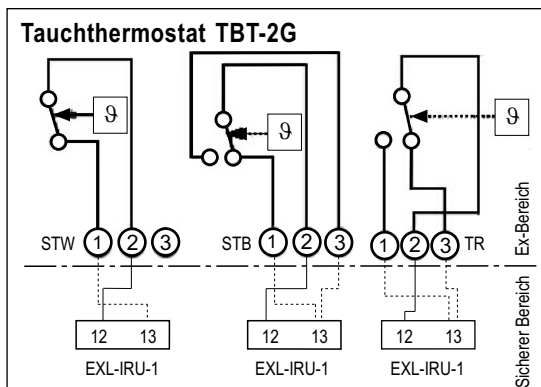
STB:

Kontakte 2-1 öffnen bei Temperaturanstieg auf den eingestellten Wert. Eine Wiederinbetriebnahme ist erst nach Abkühlung um ca. 15 K - 20 K durch Betätigung der Rückstelltaste möglich.

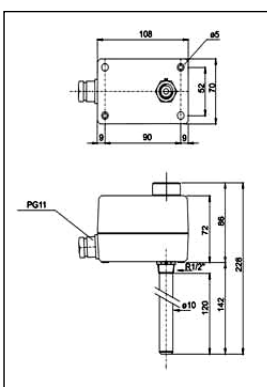
WARTUNGSHINWEISE

Der Thermostat ist wartungsfrei!

ELEKTRISCHER ANSCHLUSS



ABMESSUNGEN



ACHTUNG!

- Bei Installation, Inbetriebnahme, Betrieb und Wartung der EEx-Geräte, sind die einschlägigen Vorschriften für Ex-Bereiche, sowie weitere relevante Normen und Vorschriften zu beachten.
- Eigensichere Stromkreise sind so aufgebaut, daß der Energieinhalt unterhalb eines Niveaus liegt, das mindestens erforderlich wäre, um im Falle eines auftretenden Funkens eine Zündung explosionsfähiger Atmosphäre hervorzurufen.
- Eigensichere Stromkreise sind in der Farbe "hellblau" und getrennt von "nicht eigensicheren Stromkreisen" zu verlegen.
- Der eigensichere Sensor ist passiv und potentialfrei und zugelassen für die Zonen 1 und 2
- Achten Sie bei der Instrumentierung auf die maximalen Anschlußwerte (Tabelle 1).
- Elektrostatische Aufladung ist zu vermeiden
- Sensorgehäuse nur feucht wischen.

Änderungen vorbehalten