

**Raumtemperaturfühler, Pt100**  
passiver Sensor in Ex-Bereichen der Zonen 1, 2

ATEX konform

Type TFR-2G

**ANWENDUNG**

**TFR-2G** Temperaturfühler zur Messung von Raumlufttemperaturen. Im Zusammenspiel mit einem EEx-i Messumformer mit eigensicherem Stromkreis Type EXL-IMU-1, dürfen die Sensoren innerhalb explosionsgefährdeter Bereiche der Zonen 1 und 2 eingesetzt werden. Der Pt 100 Sensor ist ein passiver, potenzialfreier Fühler und liefert eine der Temperatur folgende Widerstandsänderung, die über den EEx-i Messumformer in ein 0...10 VDC und/oder 4...20mA umgewandelt wird. Einsatzgebiete sind Wohn-Arbeits-, Büro und Geschäftsräume, sowie industrielle Bereiche, mit nicht kondensierender und nicht aggressiver Umgebungsluft.

**TECHNISCHE DATEN**

<b>Type</b>	<b>TFR-2G</b>
Versorgung	über EEx-i Messumformer
Sensor	Pt100 DIN
Genauigkeit	Klasse B
Sensorstrom	< 2 mA
Umgebungstemperaturbereich	-30...+60 °C
Lagertemperatur	-40...+70 °C
Elektrischer Anschluss	Schraubklemmen 0,14 - 1,5 mm <sup>2</sup>
Gehäuse	Kunststoff, IP 30, für Wand oder UP Montage
Abmessungen und Gewicht	75 x 75 x 25 mm, ca. 90 g
Schutzklasse	II2G EEx ia IIC T6, nach EN 50014/ EN 50020 einfaches elektrisches Betriebsmittel
Einsatzbereich und Einbauort	Zone 1, 2 bei Verwendung eines Messumformers Type EXL-IMU-1
CE	94/9/EG (ATEX)
Lieferumfang	1 Raumfühler Type TFR-2G

II2G EEx ia IIC T6  
Zone 1, 2  
nach ATEX



**EEx-i STROMKREISE - TABELLE 1**

**Betriebswerte, bzw. Höchstwerte an den Klemmen**

Spannung	U <sub>i</sub>	30 VDC
Strom	I <sub>i</sub>	5 mA
Leistung	P <sub>i</sub>	10 mW
Kapazität	C <sub>i</sub>	0 µF
Induktivität	L <sub>i</sub>	0 mH

**Die angegebenen Werte dürfen nicht überschritten werden!**  
Besonders zu beachten sind äußere Kapazitäten durch Leitungslängen und Induktivitäten durch Einstreuungen von außen.

**MONTAGE UND INSTALLATION**

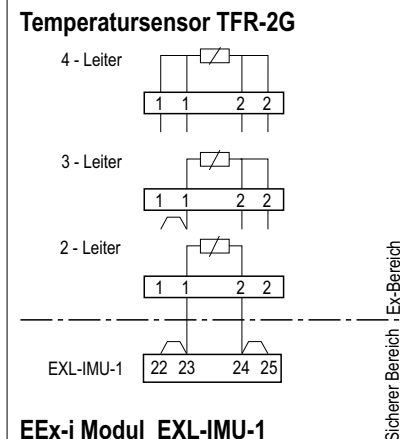
Hinweise zum mechanischen Ein- und Anbau. Der Einbau hat unter Berücksichtigung der einschlägigen, für den Messort gültigen Vorschriften und Standards zu erfolgen. Insbesondere sind zu berücksichtigen:  
- VDE/VDI 3511 Technische Temperaturmessung/Richtlinie  
- VDE/VDI 3512 Blatt 2 Messanordnung für Temperaturmessung  
- die EMV-Richtlinien sind einzuhalten  
- eine Parallelverlegung mit stromführenden Leitungen ist unbedingt zu meiden  
- es wird empfohlen abgeschirmte Leitungen zu verwenden, dabei ist der Schirm einseitig an der DDC / SPS anzulegen.

Um ein optimales Messergebnis zu erzielen ist darauf zu achten, dass die Luft senkrecht das Gehäuse durchstreift (Luftschlitze im Gehäuse). Zugige Messpunkte wie neben Türen, Fenstern, Wärmequellen oder Luft und Gebläse, die das Messergebnis verfälschen, sind zu vermeiden.

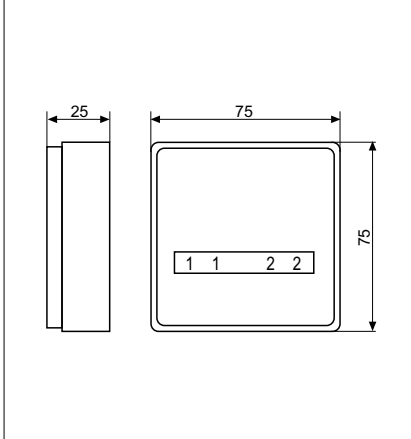
**EMPFOHLENER MESSUMFORMER**

- Messumformer Fabrikat Schischek Typ EXL-IMU-1.
- Bei Einsatz des Sensors zusammen mit Messumformer der Type EXL-IMU-1 ist der Nachweis der Eigensicherheit für einfache Stromkreise gegeben.
- Herstellerbescheinigung für Zone 1 und 2

**ELEKTRISCHER ANSCHLUSS**



**ABMESSUNGEN**



**ACHTUNG!**

- Bei Installation, Inbetriebnahme, Betrieb und Wartung der EEx-Geräte, sind die einschlägigen Vorschriften für Ex-Bereiche, sowie weitere relevante Normen und Vorschriften zu beachten.
- Eigensichere Stromkreise sind so aufgebaut, daß der Energieinhalt unterhalb eines Niveaus liegt, das mindestens erforderlich wäre, um im Falle eines auftretenden Funkens eine Zündung explosionsfähiger Atmosphäre hervorzurufen.
- Eigensichere Stromkreise sind in der Farbe "hellblau" und getrennt von "nicht eigensicheren Stromkreisen" zu verlegen.
- Der eigensichere Sensor ist passiv und potenzialfrei und zugelassen für die Zonen 1 und 2
- Achten Sie bei der Instrumentierung auf die maximalen Anschlußwerte (Tabelle 1).
- Elektrostatische Aufladung ist zu vermeiden
- Sensorgehäuse nur feucht wischen.

Änderungen vorbehalten