

Spannungen

Leitungsfarben

Klemmleisten

Lampenfarben

Netzspannung: .....	3 x 400 V AC; 50 Hz	schwarz .....	X1	Betrieb .....	Weiss
Steuerspannung: .....	230V AC; 50 Hz	Rot .....	X2	Störung .....	Rot
Kleinspannung: .....	24V AC; 50Hz	Braun .....	X3	Gefahr .....	Rot
Systemspannung: .....	24V DC	Dunkelblau .....	X3	Bereitschaft .....	Grün
Fühlerleitungen .....	0-10V DC	Weiss .....	X4		
ZLT-Anschlüsse .....		Violett .....	X4		
N-Leiter .....		Hellblau .....	X5		
Schutzleiter .....		Gelb/Grün .....	PE		
Fremdspannung .....		Orange .....	X6		

**Schaltschrank:**

**Bauteilbezeichnung**

Type: BOPLA RCP 4000  
 Abmessungen (HxBxT): 300 x 350 x 150 mm  
 Farbe: Strukturlack RAL 7032  
 Kabeleinführungen: oben  unten   
 Sockel: 100mm  200mm   
 Türanschlag: rechts  links   
 Schutzart (ohne Türeinbauten): Mind. IP 55  
 Ausführung: VDE 0100/0660 Teil 5

= ..... : Anlagenbezeichnung  
 + ..... : Ortsbezeichnung (Schaltschrank-Feld)  
 - ..... : Bauteilnummer  
 Beispiel: =2+3-15K1 > Anlage 2 ; Schrankfeld 3 ; Bauteil 15K1

Die Anschlußvorschriften der örtlichen EVUs sind zu beachten !  
 Alle nicht anderwertig gekennzeichneten Leitungen außerhalb des Schaltschranks sind CU-Leitungen mit einem Querschnitt von 1,5 qmm. (gilt für Längen bis 50m)  
 Die im Plan angegebenen Kabelquerschnitte sind Mindestquerschnitte ohne Berücksichtigung der Kabellängen. Die erforderlichen Querschnitte sind verantwortlich von der ausführenden Elektrofirma nach den örtl. Gegebenheiten und den geltenden VDE-Vorschriften festzulegen.

gezeichnet:	Datum:
geprüft:	Datum:
geändert:	Datum:
geändert:	Datum:

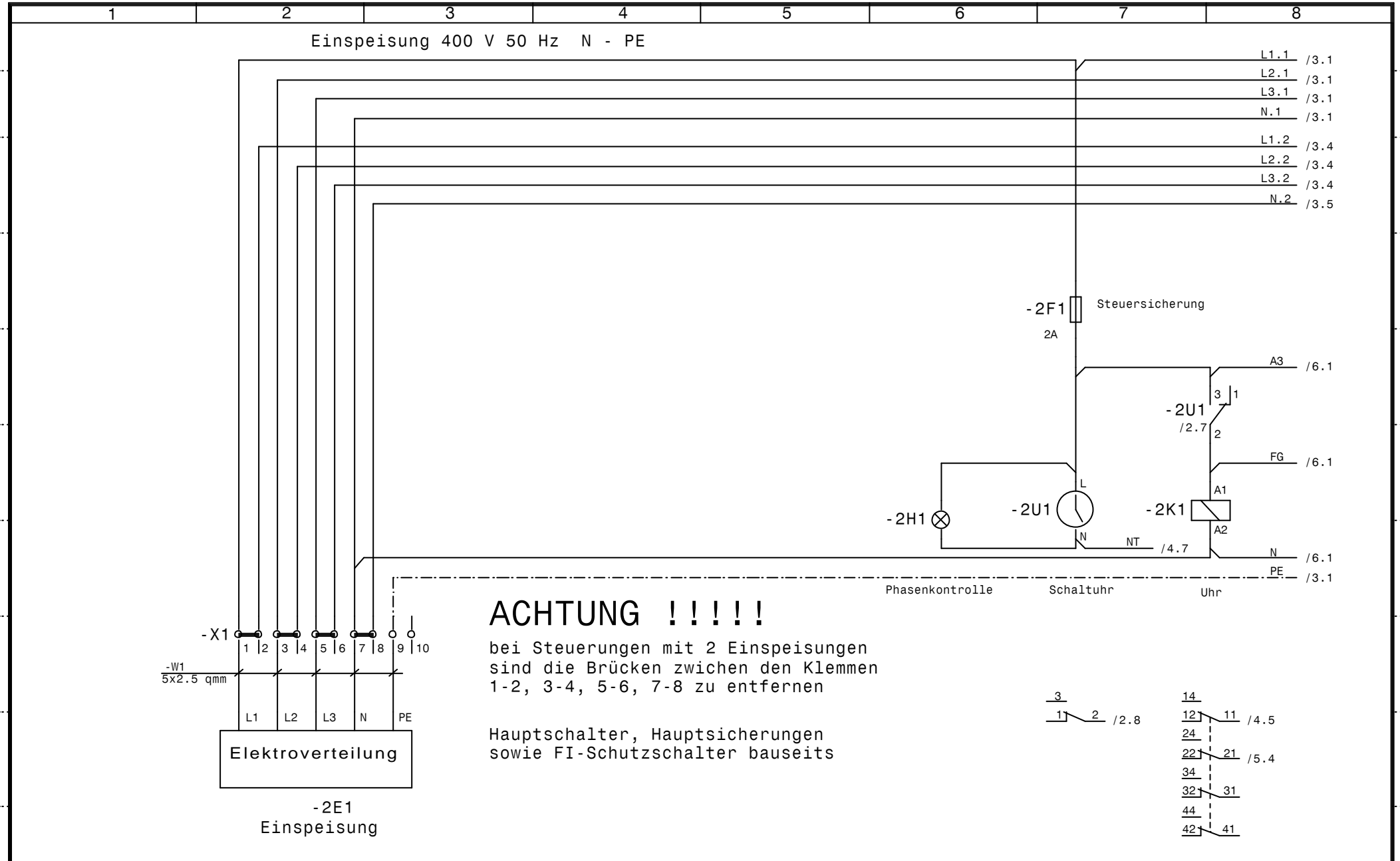
**Kunde:**

Entlüftung  
Tiefgarage

**Freigabevermerke:**

Bauherr bzw. Bauleitung

Stempel und Unterschrift

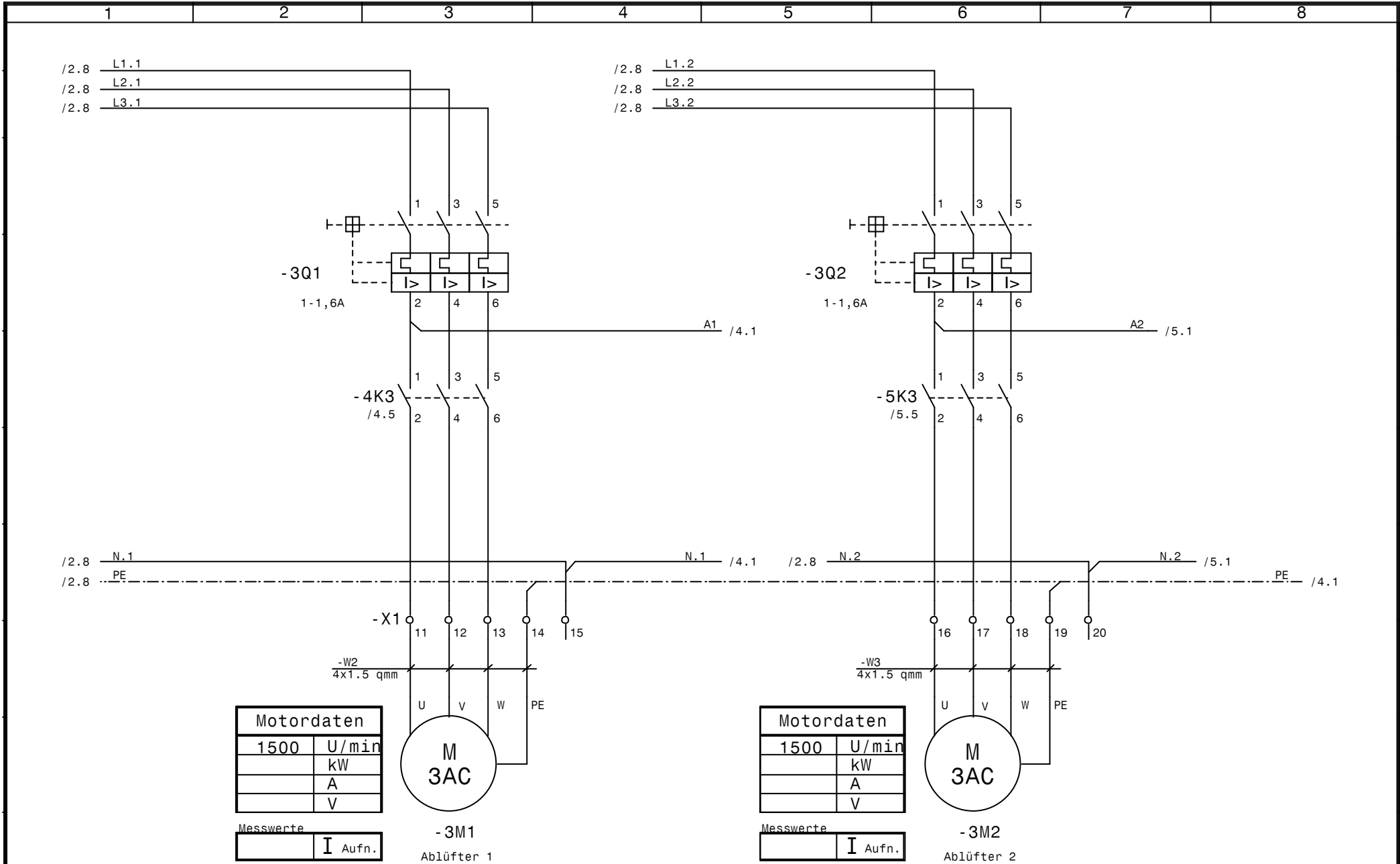


**ACHTUNG !!!!!**

bei Steuerungen mit 2 Einspeisungen sind die Brücken zwischen den Klemmen 1-2, 3-4, 5-6, 7-8 zu entfernen

Hauptschalter, Hauptsicherungen sowie FI-Schutzschalter bauseits

		Datum	28.09.00	Entlüftungsanlage			Anlagen Nr.: =	
		Bearb.	A.Huber	Tiefgarage			SS-Feld Nr.: +	
		Gepr.		Version 1.03			Blatt 2	
Zustand	Änderung	Datum	Name	Norm	DIN/IEE	Urspr.	Ers. f.	Ers. d.
						Systemhaus für Regeltechnik		Projekt: P-0000 Tiefgaragensteuerung
								von 8 Bl.



Motordaten	
1500	U/min
	kW
	A
	V

Messwerte	
	I Aufn.



-3M1  
Ablüfter 1

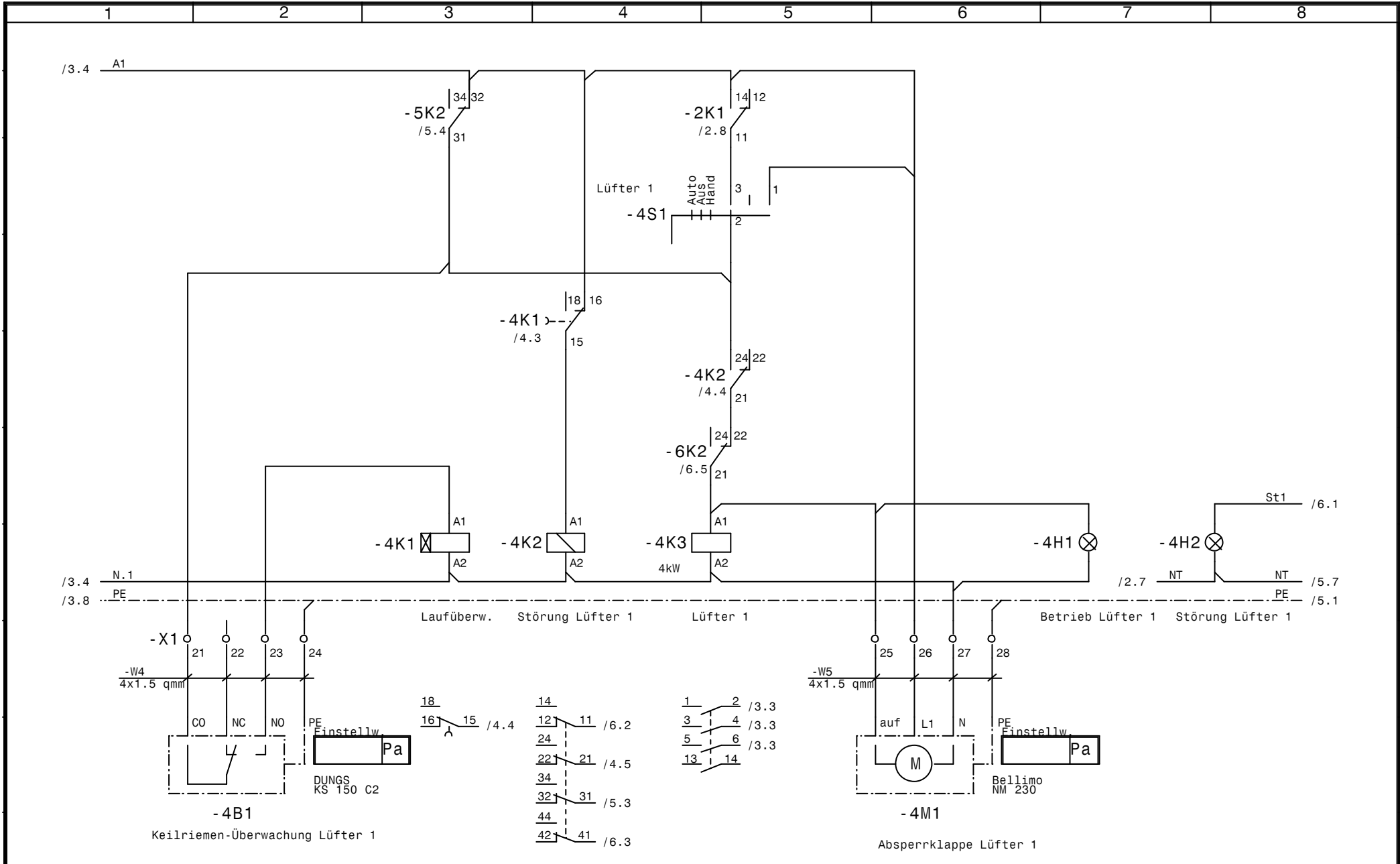
Motordaten	
1500	U/min
	kW
	A
	V

Messwerte	
	I Aufn.



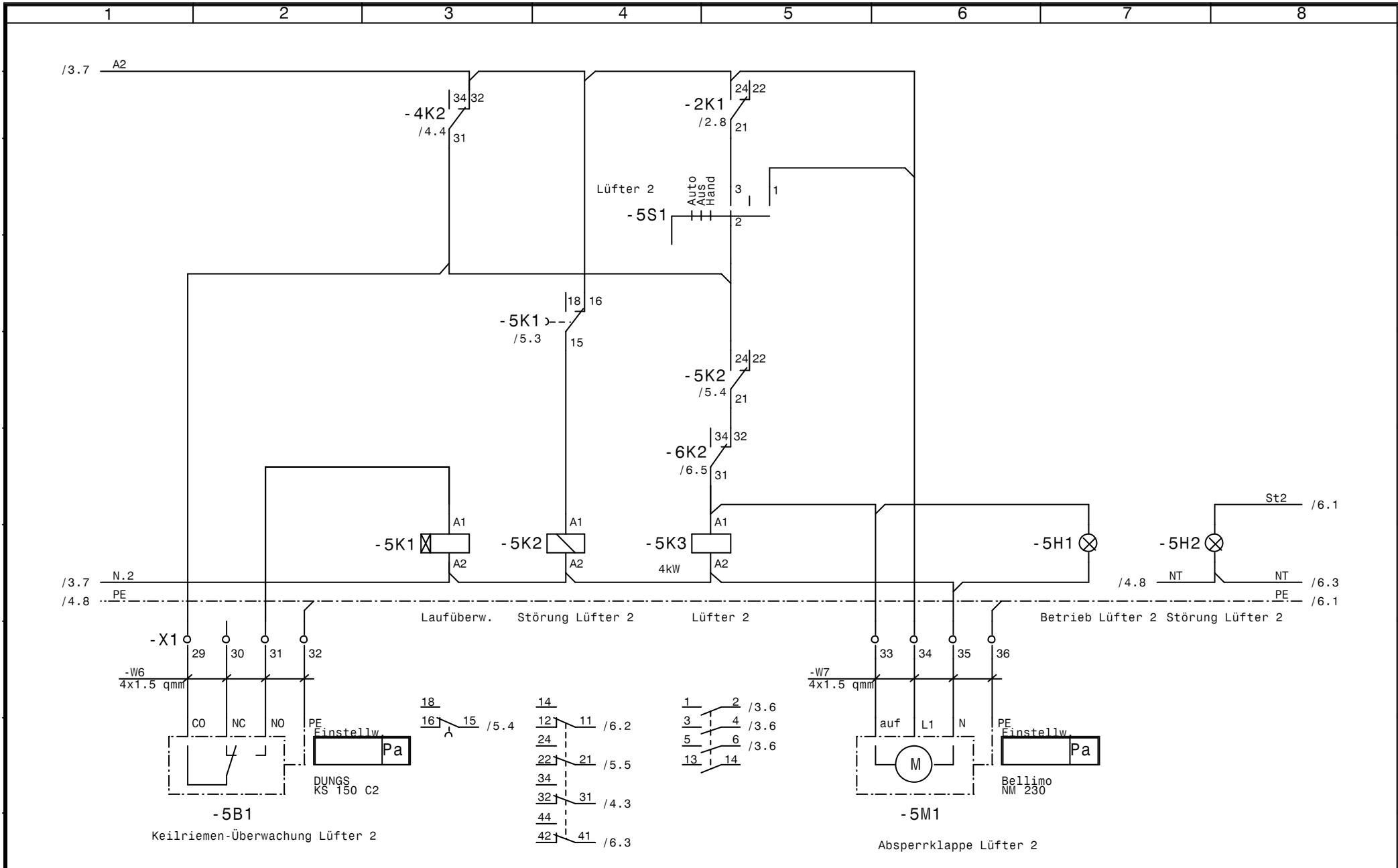
-3M2  
Ablüfter 2

Datum		28.09.00		Entlüftungsanlage		Anlagen Nr.: =	
Bearb.		A.Huber		Tiefgarage		SS-Feld Nr.: +	
Gepr.				Version 1.03		Blatt 3	
Zustand	Änderung	Datum	Name	Norm	DIN/IEE	Unspr.	Ers. f.
				Systemhaus für Regeltechnik		Projekt: P-0000 Tiefgaragensteuerung	
						von 8 Bl.	



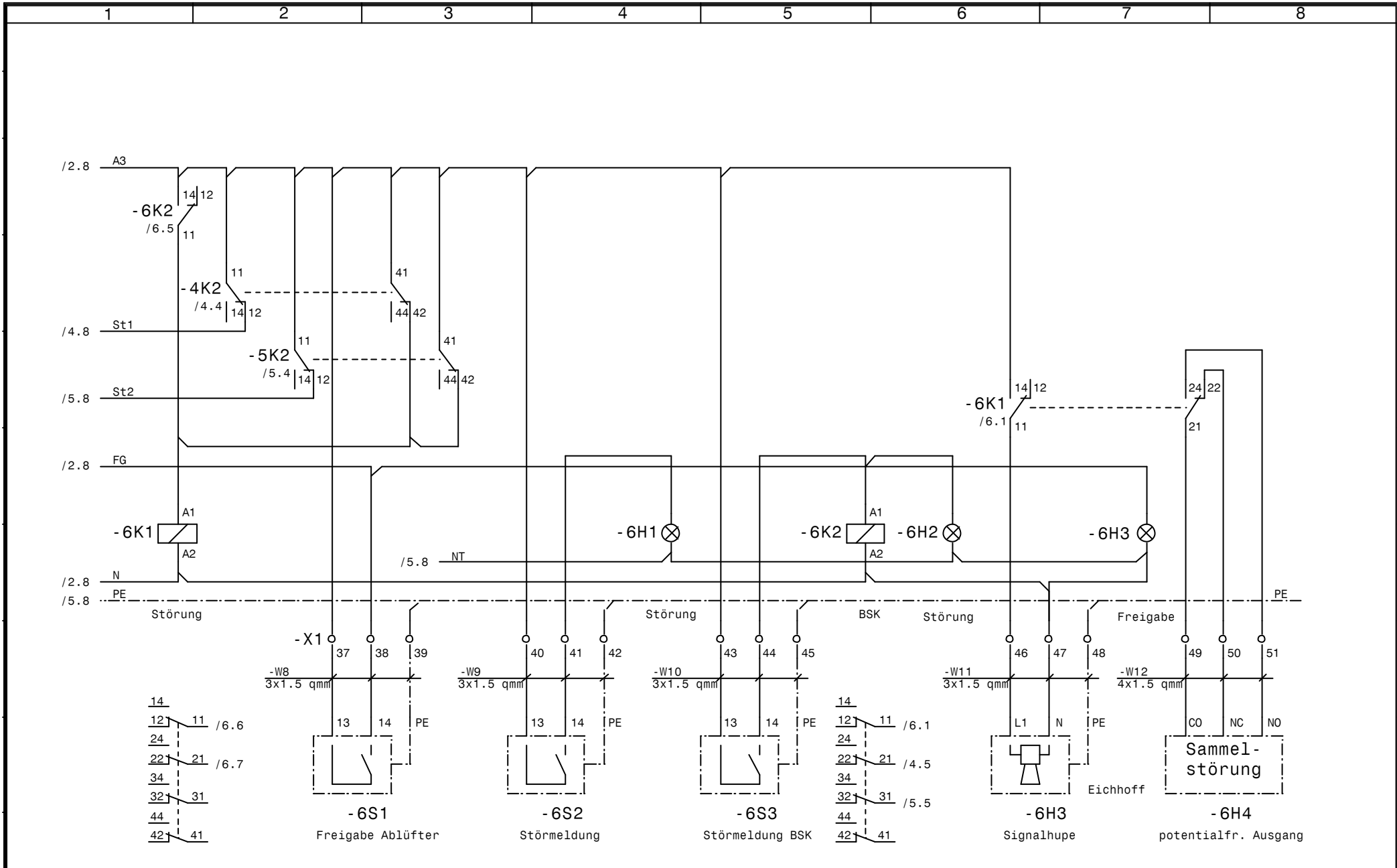
Datum		28.09.00		Entlüftungsanlage		Steuerung Ablüfter 1		Anlagen Nr.: =	
Bearb.		A.Huber		Tiefgarage		Projekt:		SS-Feld Nr.: +	
Gepr.				Version 1.03		P-0000 Tiefgaragensteuerung		Blatt 4	
Zustand	Änderung	Datum	Name	Norm	DIN/IEE	Urspr.	Ers. f.	Ers. d.	von 8 Bl.





		Datum	26.01.01	Entlüftungsanlage				Anlagen Nr.:	=
		Bearb.	A.Huber	Tiefgarage				SS-Feld Nr.:	+
		Gepr.		Version 1.03				Projekt:	
Zustand	Änderung	Datum	Name	Norm	DIN/IEE	Urspr.	Ers. f.	Ers. d.	P-0000 Tiefgaragensteuerung
								Blatt 5	
								von 8	Bl.





		Datum	26.01.01	Entlüftungsanlage		Anlagen Nr.: =	
		Bearb.	A.Huber	Tiefgarage		SS-Feld Nr.: +	
		Gepr.		Version 1.03		Projekt:	
Zustand	Änderung	Datum	Name	Norm	DIN/IEE	Urspr.	Ers. f.
						Systemhaus für Regeltechnik	
						Störmeldungen	
						P-0000 Tiefgaragensteuerung	
						Blatt 6	
						von 8 Bl.	





Systemhaus  
für  
Regelungstechnik

Liebigstr. 1  
85757 Karlsfeld

T: 08131-90763-0  
F: 08131-90763-40

Seite : 1

## Bestellung

Nr.	Feldgerät (Pos.)	Feldgerät	Typ	Hersteller	Bestelldaten		
					Lager	bestellt bei	am
1	-2E1	Einspeisung					
2	-3M1	Ablüfter 1					
3	-3M2	Ablüfter 2					
4	-4B1	Keilriemen-Überwachung Lüfter 1	KS 150 C2	DUNGS			
5	-4M1	Absperrklappe Lüfter 1	NM 230	Bellimo			
6	-5B1	Keilriemen-Überwachung Lüfter 2	KS 150 C2	DUNGS			
7	-5M1	Absperrklappe Lüfter 2	NM 230	Bellimo			
8	-6S1	Freigabe Ablüfter					
9	-6S2	Störmeldung					
10	-6S3	Störmeldung BSK					
11	-6H3	Signalhupe		Eichhoff			
12	-6H4	potentialfr. Ausgang					

				Datum	14.02.01	Entlüftungsanlage				Feldgeräteliste		Anlagen Nr.: =
				Bearb.	A.Huber	Tiefgarage						SS-Feld Nr.: +
				Gepr.		Version 1.03						Blatt 8
Zustand	Änderung	Datum	Name	Norm	DIN/IEE	Urspr.	Ers. f.	Ers. d.	Systemhaus für Regeltechnik	P-0000 Tiefgaragensteuerung		von 8 Bl.