

**U150
AW-HA
ASF**

Differenzdruckmessgerät MAGNEHELIC, verschiedene Ausführungen



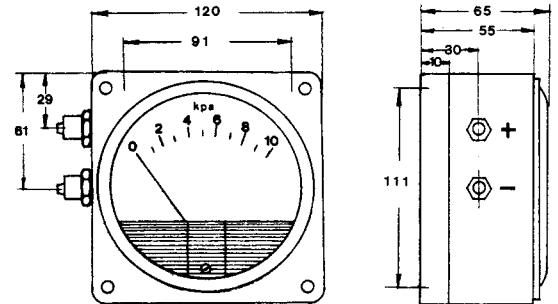
Aufbau-Montage mit Kunststoffgehäuse U 150

Das Kunststoffgehäuse U 150 kann zur Aufbau-Montage des Differenzdruckmessgeräts Magnehelic Serie 2000 verwendet werden.

Das Kunststoffgehäuse U 150 besteht aus zwei Teilen. Im Frontteil ist das Messgerät Magnehelic Typ 2000 komplett anschlussfertig eingebaut.

Das Rückteil ist so gestaltet, dass es ohne Frontteil an die entsprechende Messstelle mit M 4 Zylinderkopfschrauben angebracht werden kann. Erst bei Inbetriebnahme kann dann das Frontteil mit Messgerät an dem bereits montierten Rückteil befestigt werden. Messbereiche der Magnehelic Differenzdruckmessgeräte sowie technische Daten entnehmen Sie bitte dem Datenblatt Serie 2000.

Bestell-Text z.B. : M 2000 – 500 Pa – U 150



4 Bohrungen für Montage des Gehäuses (91 x 111)
M 4 Zylinderkopfschraube

Druckanschluss
blau für höheren Druck (+)
schwarz für geringeren Druck (-)

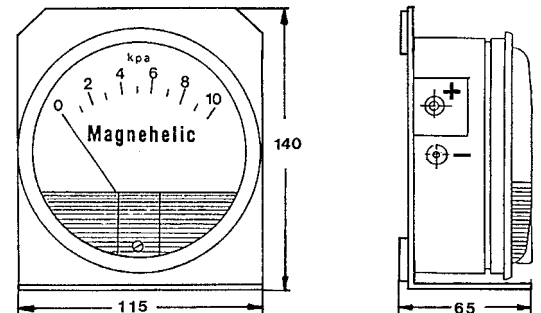
Verschraubung
für Schlauch 4 x 6/8 mm



ALU-Winkel mit Haftmagnete AW-HA

Das Magnehelic-Differenzdruckmessgerät komplett montiert mit dem Alu-Winkel mit 3 Haftmagneten wurde speziell für Monteure entwickelt, die an verschiedenen Messstellen Druck und Differenzdruck-Überwachung vornehmen.

Bestell-Text: z.B. : M 2000 – 500 Pa – AW-HA



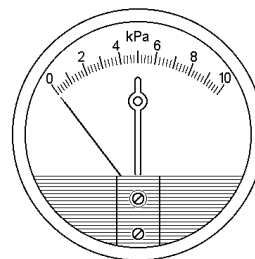
Druckanschluss
blau für höheren Druck (+)
schwarz für geringeren Druck (-)

Verschraubung
für Schlauch 4 x 6/8 mm



ASF-Frontglas

Der ASF-Messwertzeiger dient zur optischen Überwachung von Differenzdrücken. Er kann von außen ohne spezielles Werkzeug auf den gewünschten Wert eingestellt werden. Das Frontglas mit dem ASF-Messwertzeiger kann an jedem Magnehelic-Differenzdruckmessgerät montiert werden



Sonderskalen

Optional können die Differenzdruckmessgeräte je nach Anwendung mit Sonderskalen ausgestattet werden (z.B. Skalierung mit mbar, mm WS, rot-grün-Skalierung, m/s, m³/h, 0–100 % u. a. Maßeinheiten).



Briem
Steuerungstechnik GmbH
Lauterstraße 23
D-72622 Nürtingen
Tel. +49 (0)70 22-60 92-0
Fax +49 (0)70 22-60 92-60
info@briem.de
www.briem.de