

Relativ-Drucktransmitter für Kältetechnik

-1 ... 0 – 60 bar



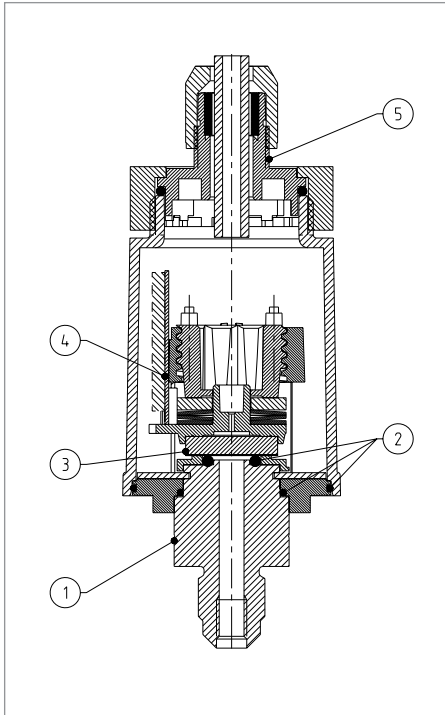
Huba Control

FEINE MESSIDEEN FÜR DRUCK UND STRÖMUNG
FOR FINE PRESSURE AND FLOW MEASUREMENT
LA FINESSE DES MESURES DE PRESSION ET DE DEBIT

Technische Übersicht

Die Drucktransmitter der Typenreihe 506 mit bewährter Keramiktechnologie haben abgegliche und verstärkte Sensorsignale, die als standardisierte Stromausgänge zur Verfügung stehen.

Speziell für den Einsatz im Bereich industrieller Kältetechnik konzipiert.



Legende zur Schnittzeichnung

- 1 Druckanschluss
- 2 Dichtungen
- 3 Keramikelement
- 4 Hybrid-Elektronik
- 5 Kabelanschluss mit PG7 Verschraubung

Die klaren Vorteile

- Kompakte Bauart
- Durch automatisierte Fertigung in grösseren Stückzahlen ideales Preis / Leistungsverhältnis
- Robuste Keramik-Sensor-Technologie
- Hohe Temperaturbeständigkeit
- Kein mechanisches Kriechen

Medium

Gängige Kältemittel ausser NH₃
(Für NH₃ siehe Typenreihe 510)

Druckbereich

Relativ -1 ... 7 – 60 bar

Zulässige Überlast

2 x Endwert
jedoch maximal 80 bar

Berstdruck

3 x Endwert
jedoch maximal 90 bar

Materialien mit Medienkontakt

Druckanschluss: Edelstahl 1.4305 / AISI 303
Membrane: Keramik Al₂O₃ (96%)
Dichtmaterial: CR (Chlor-Kautschuk)

Gehäusematerial

Haube PA 6, Farbe rot

Temperatur

Medium und Umgebung -40 ... +80 °C

Lagerung

-40 ... +80 °C

Ausgang

3-Leiter

0 ... 5 VDC

1 ... 6 VDC

0 ... 10 VDC

Ratiom. 10 ... 90%

Speisung

9 ... 33 VDC

10.4 ... 33 VDC

16.2 ... 33 VDC

5 VDC (4.75 ... 5.25)

2-Leiter

4 ... 20 mA

4 ... 20 mA

8 ... 33 VDC

10 ... 33 VDC

Bürde

3-Leiter > 10 kOhm / < 100 nF

2-Leiter

$\leq \frac{\text{Speisespannung} - 10 \text{ V}}{0.02 \text{ A}}$ [Ohm]

Stromaufnahme

Bei Nenndruck

3-Leiter

0 ... 5 V

1 ... 6 V

0 ... 10 V

Ratiom. 10 ... 90%

< 5 mA

< 5 mA

< 6 mA

< 3 mA

2-Leiter

4 ... 20 mA

20 mA

Dynamisches Verhalten

Geeignet für statische und dynamische Messungen.

Ansprechzeit

< 5 ms

Lastwechsel

< 50 Hz

Elektrischer Anschluss

Kabel 1.5 m

Stecker DIN EN 175301-803-A

Stecker DIN EN 175301-803-C (mini DIN)

Verpolungssicherheit

Kurzschluss- und verpolungssicher.
Jeder Anschluss gegen jeden mit max. Speisespannung.

Schutzart

IP 65

Druckanschluss

Innengewinde 7/16-20 UNF Schrader
Aussengewinde 7/16-20 UNE, 1/4-18 NPT
Andere Druckanschlüsse auf Anfrage

Einbaulage

Beliebig

Empfehlung: Druckanschluss nach unten

Prüfungen / Zulassungen

CE-konform

Gewicht

Innengewinde, DIN-Stecker

ca. 95 g

Aussengewinde, DIN-Stecker

ca. 110 g

Mit Kabel 1.5 m, zusätzlich

ca. 40 g

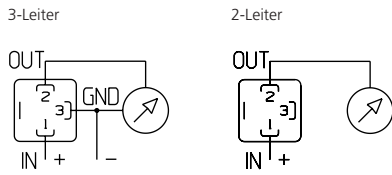
Verpackung

Bitte auf Bestellung angeben

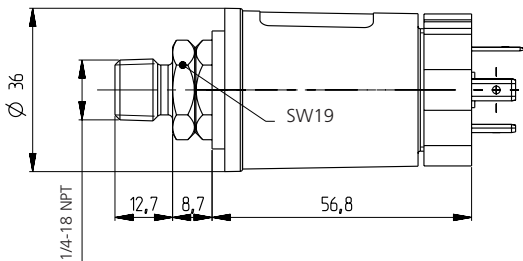
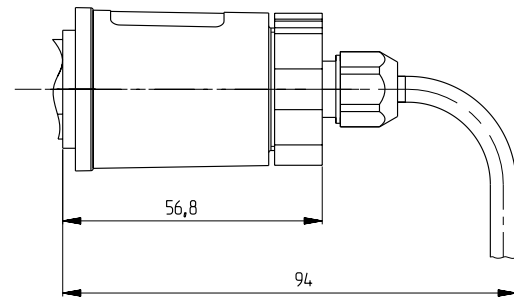
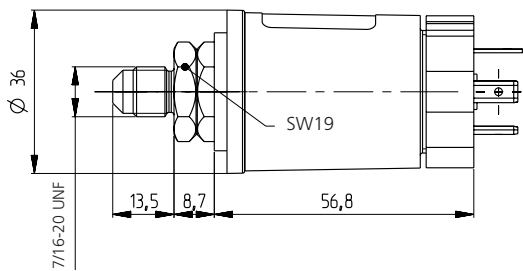
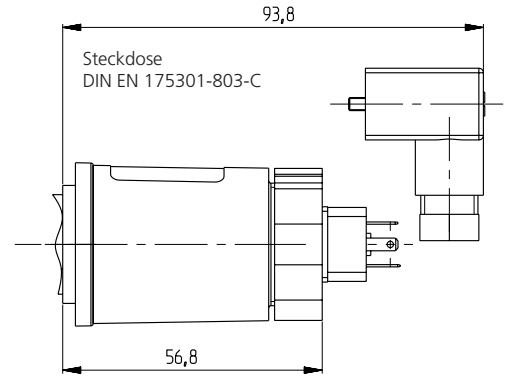
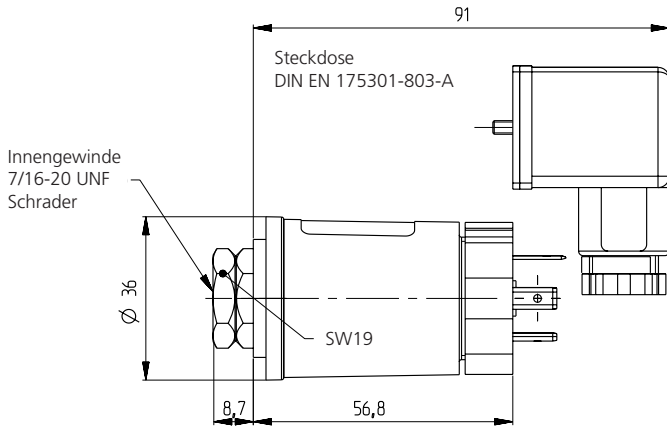
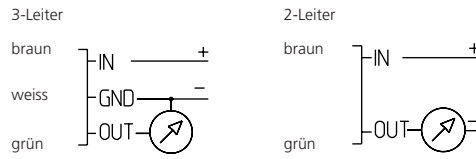
Einzelverpackung
in Kartons

Mehrfachverpackung
in Kartons à 25 Stk.

Steckerversion

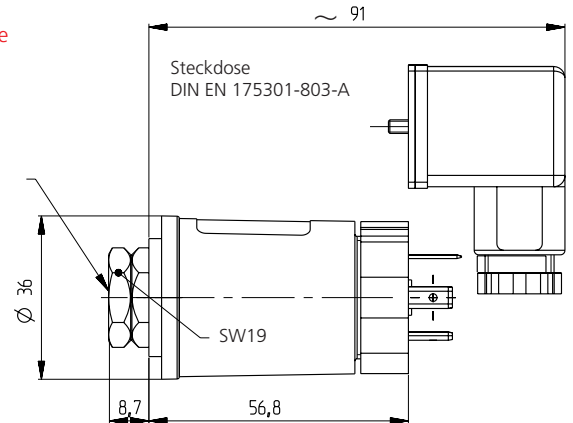


Kabelversion



Lagervariante

Innengewinde
7/16-20 UNF
Schrader



Elektromagnetische Verträglichkeit

CE-Konformität (EMV) durch Anwendung der harmonisierten Normen: Störfestigkeit EN 61000-6-2 und EN 61326-1, Störaussendung EN 61000-6-3 und EN 61326-1				
Störfestigkeit	Prüfnorm			Auswirkung
Elektrostatische Entladung (ESD)	EN 61000-4-2	8 kV Luft, 6 kV Kontakt		keine Beeinflussung
Hochfrequente elektromagnetische Einstrahlung	EN 61000-4-3	10 V/m, 80 ... 1000 MHz 3 V/m, 1 ... 3 GHz		keine Beeinflussung
Leitungsgebundene, hochfrequente Einkopplung	EN 61000-4-6	10 V, 0.15 ... 80 MHz		keine Beeinflussung
Schnelle Transienten (Burst)	EN 61000-4-4	2 kV		keine Beeinflussung
Stossspannung (Surge)	EN 61000-4-5	Line-Line, Line-Case	500 V, 12 Ohm, 9 µF 1 kV, 42 Ohm, 0.5 µF	kein Ausfall
Magnetische Felder	EN 61000-4-8	Line-Line	500 V, 2 Ohm, 18 µF	keine Beeinflussung
Isolationsspannung		30 A/m, 50 Hz 500 VDC 350 VAC		keine Beeinflussung
Störaussendung	Prüfnorm			Auswirkung
Leitungsgebundene Störungen	EN 55022 (CISPR 22)	0.15 ... 30 MHz		keine Emission
Abstrahlung Gehäuse		30 ... 1000 MHz, 10 m		keine Emission